

DBZ

Deutsche BauZeitschrift

Energie Spezial 5|2013

Das Passivhaus, einst belächelt und noch immer kontrovers diskutiert, gilt heute als Standardtechnologie energieeffizienten Bauens und wird mittlerweile vielerorts als Baustandard vorausgesetzt. Das Aktivhaus geht darüber hinaus. Als EnergiePlus macht die konsequente Weiterentwicklung bisheriger Gebäudeenergiestandards Gebäude zu Kraftwerken.

1994 baute Rolf Disch in Freiburg das erste Plusenergiehaus®: das Heliotrop



Foto: Rolf Disch Solararchitektur, Freiburg

Energie Spezial

73 Aktuell

News, Termine **73**

74 Architektur

Mehrfamilienhaus mit Galerie, Berlin **74**

Architekten: BCO Architekten, Berlin

Wohnbebauung Rennerstraße, Duisburg Hamborn **78**

Architekten: Druschke und Grosser Architektur, Architekten BDA, Duisburg

82 Technik

EnergiePlus – Erste Mehrfamilienhaus-Projekte **82**

Univ. Prof. Dr. M. Norbert Fisch, Braunschweig, Tobias Nusser, Dr.-Ing. Boris Mahler, Stuttgart

Interview mit Prof. Manfred Hegger **86**

Literatur zum Thema EnergiePlus **87**

89 Produkte

Neuheiten **89**

Online

Mehr Informationen und das Energie Spezial zum Download finden Sie unter: www.DBZ.de/energie-spezial

Titel

Passivhaus L23, Foto: Werner Huthmacher

Form follows Energy

Als Rolf Disch vor 20 Jahren mit seinem Heliotrop 1994 das erste Plusenergiehaus vorstellte, klang das Thema wie Zukunftsmusik: ein Haus als Solarkraftwerk! Der drehbare Zylinder mit einem der Sonne nachführbaren Sonnensegel aus PV-Modulen produzierte tatsächlich mehr Energie als im Haus gebraucht wurde.

Vorausgegangen waren jahrelange Forschungen zur Verringerung des Energieverbrauchs von Gebäuden. Seit in der Energiekrise der 1970er-Jahre erstmalig Anforderungen an den Heizwärmebedarf gestellt wurden, haben die Pioniere unter den Architekten an der Verringerung des Wärmebedarfs geforscht. Eines der ersten Nullenergiehäuser, das DTH zero-energy house, von Professor Vagn Korsgaard 1974 zu Forschungszwecken errichtet, wurde gerade auf der Internationalen Passivhaustagung in Frankfurt mit dem „Passive House Pioneer Award“ ausgezeichnet. 1996 wurde in Berlin die Europäische Charta für Solarenergie in Architektur und Stadtplanung verabschiedet, in der ein Umdenken der am Bau beteiligten Planer und Institutionen gefordert wurde. Einer Umsetzung der Theorie in die Praxis standen allerdings vor allem die hohen Baukosten im Wege: Energieeffizient Bauen rechnete sich einfach noch nicht.

Heute haben sich die Rahmenbedingungen verändert, sowohl was die gesetzlichen Anforderungen als auch was die Produktentwicklung der Bauindustrie angeht. Niedrigenergiestandard ist Pflicht, Energieautonomie von Gebäuden die politische Forderung für die Zukunft. Mit dem Effizienzhaus Plus hat das BMVBS das Thema der gebäudeintegrierten Energieproduktion in die öffentliche Diskussion gebracht. Und der Preiseinbruch für PV-Produkte macht die Nutzung von Solarenergie früher als prognostiziert wirtschaftlich. Alles, was Architekten an Wissen und Werkzeugen für den Bau von Plusenergiehäusern benötigen, ist heute schon verfügbar. Jetzt sind wir Architekten gefragt, gestalterisch für überzeugende architektonische Lösungen zu sorgen!

Um es mit Rolf Disch zu sagen: Machen wir unsere Häuser zu Kraftwerken!

Ihre DBZ-Redaktion

Klimaneutrale Stadtentwicklung

www.iba-hamburg.de



Bild: IBA Hamburg GmbH / bloomimages

Luftbildvisualisierung Wilhelmsburg Mitte

Die Zukunftsaufgabe treibhausgasneutrale Stadtentwicklung hat sich die IBA Hamburg mit ihrem Klimaschutzkonzept Erneuerbares Wilhelmsburg auf die Fahnen geschrieben und zeigt mit beispielhaften Energie-, Bau- und Klimaanpassungsprojekten, wie die Energiewende in der Stadt erfolgen kann. Das 2012 mit dem Europäischen Solarpreis ausgezeichnete Konzept ruht dabei auf vier Säulen: energetische Sanierung, energetisch hocheffizienter Neubau, dezentrale Wärme-

netze auf Basis erneuerbarer und lokaler Energien sowie die Erzeugung von erneuerbaren Energien im Stadtquartier.

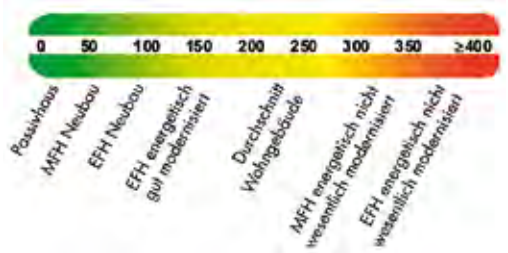
Von 2007 bis 2014 wird ein Anteil von mehr als 50% lokal erzeugtem Strom am Gebäudebedarf erwartet. Der Bau von „Niedrigstenergiegebäuden“ ist Teil des Konzepts; die meiste Energieeinsparung aber liegt in der energetischen Sanierung von Bestandsgebäuden. Dafür soll die Sanierungsrate deutlich erhöht werden.

Energetische Sanierung rechnet sich doch

www.iwu.de

Zweifel an der Wirtschaftlichkeit energetischer Gebäudesanierung werden zwar immer wieder laut, sind aber unnötig. Maßnahmen zur Energieeinsparung bleiben attraktiv und zwar immer dann, wenn sie an notwendige Instandhaltungen gekoppelt werden. Zur Abgrenzung von energiebedingten Mehrkosten und ohnehin entstehenden Kosten hat das Institut Wohnen und Umwelt (IWU) eine Studie mit empirisch abgesicherten Kostenkennwerten vorgelegt. Wirtschaftlichkeitsanalysen mit diesen Kostenkennwerten zeigen, dass

sich die energetische Gebäudesanierung durchaus rechnet: Die wirtschaftlich zu realisierenden Standards gehen dabei teilweise deutlich über das derzeitige Niveau der EnEV hinaus. Die zukünftigen Energiekosteneinsparungen aufgrund dieser Maßnahmen übersteigen nicht nur die energiebedingten Mehrkosten, sondern finanzieren in vielen Bauteilen auch noch einen Teil der Instandsetzungskosten mit. Einige Maßnahmen, nämlich die Dämmung der Obergeschossdecke oder Kellerdecke, sind auch ohne



Kopplung an Instandsetzungsmaßnahmen wirtschaftlich durchführbar. Der gesteigerte Wohnkomfort blieb in der Wirtschaftlichkeitsbetrachtung unberücksichtigt.

Die Studie und weitere Informationen zum Download finden Sie unter DBZ.de Webcode **DBZ3N87R**

Egon Eiermann Preis 2013

www.egon-eiermann-preis.de

Es soll ein Haus der Materialforschung entworfen werden, dessen Hülle nicht nur energieeffizient ist, sondern auch gestalterisch überzeugt. Dabei sollen Technologie und Gestaltung integriert gedacht werden. Allzu oft erfüllen die Gebäudehüllen Energieeinsparungen ohne die Gestaltung mitzudenken. Dass diese beiden Umstände sich nicht ausschließen müssen, sollen die eingereichten Arbeiten dieses Jahr zeigen. Gesucht werden insbesondere mutige Visionen für eine energieeffiziente Gebäudehülle der Zukunft als integrierter Bestandteil eines innovativen Entwurfskonzepts.

Bereits zum zehnten Mal lobt die Eternit AG den Egon Eiermann Preis aus. Der mit 5000 € dotierte Preis richtet sich gleichermaßen an Architekturstudenten und Architekten, deren Bachelor- oder Masterabschlüsse nicht länger als zwei Jahre zurückliegt. Die Arbeiten sind bis zum 26. August 2013 bei der Redaktion Egon Eiermann Preis einzureichen.

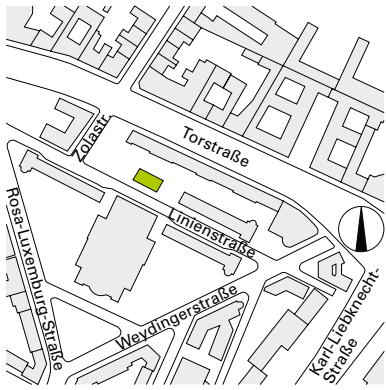


Alltagstest bestanden

www.bmvbs.de/effizienzhausplus



Nach mehr als einem Jahr ist das Wohnprojekt in dem energieautarken Effizienzhaus Plus (siehe auch DBZ 4/2012) fast abgeschlossen. Durch das Probewohnen einer 4-köpfigen Familie konnten wichtige Erkenntnisse gesammelt werden: über das Nutzerverhalten mit Elektromobilität, über zukunftsweisende Stromspeicher sowie auch über die Messergebnisse aus dem Monitoring, die schon jetzt belegen, dass der Überschuss der eigenproduzierten Energie für die Versorgung der E-Cars und E-Bikes genutzt werden konnte. Die Erfahrungen aus diesem Praxistest kommen auch den bisher über 30 vom BMVBS bundesweit geförderten Effizienzhaus-Plus-Projekten privater Bauherren zugute.

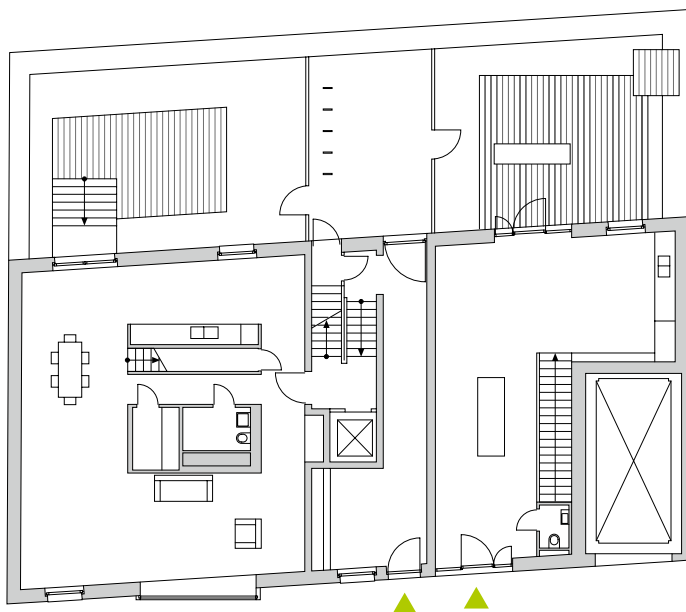


Lageplan, M 1:6500

Modernes Stadthaus in alter Kulisse

Mehrfamilienhaus mit Galerie, Berlin

Zusammen mit einer Baugruppe planten BCO Architekten in Berlin-Mitte ein mehrgeschossiges Wohn- und Geschäftshaus im Passivhausstandard. Mit dem Entwurf des modernen Baukörpers inmitten einer historisch gewachsenen Stadtstruktur gelang ihnen ein kleines architektonisches Kunstwerk.



Grundriss EG, M 1:250



Schon das Grundstück ist ein Juwel: direkt im Rücken der Berliner Volksbühne gelegen, ist es umgeben von Wohnriegeln aus den 1930er-Jahren und mit altem Baumbestand bewachsen. Zusammen mit einer Baugruppe entschieden sich BCO Architekten für eine gemischte Nutzung und entwickelten ein Konzept für eine Kunstgalerie, vier Wohneinheiten und eine Tiefgarage.

Das Gebäude selbst wurde wie eine Steinskulptur in diese geschichtsträchtige Umgebung hineinplatziert. Der kompakte Baukörper ist farblich konsequent in steingrau gehalten. Bis ins Detail wurden alle Fassadenelemente in der gleichen Farbe gestrichen. Den so entstandenen, sehr geschlossenen Eindruck verstehen die Architekten als Analogie auf die luftdichte Hülle, aus der keine Energie entweichen kann. Der Grauton ist bei unterschiedlicher Belichtung sehr lebendig und erscheint in Hell-Dunkel-Abstufungen oder sogar in Beigebraun. Damit variiert die Farbgebung dezent das Farbenspiel der umgebenden Bebauung und setzt gleichzeitig eine moderne Duftmarke mit zukunftsweisender Architektur.



Aus der strengen Kubatur heraus entwickelt sich ein dynamisches Spiel von großen und kleinen Öffnungen. Der von der Gestaltungs-satzung definierte Öffnungsanteil für die Lochfassade wurde konse-quent umgesetzt, allerdings auf der Straßenseite mit übergroßen Fensterformaten kontrastiert. Wie eingesetzte Bilderrahmen treten die Erkerfenster aus der Fassade hervor und in die Straßenflucht hinein. Jede Wohneinheit verfügt über eine dieser schaufensterartigen Boxen. Ihre Position leitet sich aus der Innenraum und den Nutzungs-erfordernissen ab. In den großen Scheiben spiegeln sich tagsüber Ansichten aus der Umgebung, abends ergeben sich beleuchtete Ein-blicke in das Haus, das so als Galerie des Ortes auftritt.

Da die Bauhöhen und -linien durch das denkmalgeschützte En-semble des ehemaligen Berliner Oberbau-rats Richard Ermisch vorgegeben waren, wurde die Kunstgalerie kurzerhand in das Unterge-choß versenkt. Wegen der geringen Höhe über OKT gilt es nicht als Vollgeschoss und so konnten die Bauvorschriften für eine größt-mögliche Nutzung ausgereizt werden. Das Haus wurde als Stahlbe-tonmassivbau erstellt, die Außenwände mit WDVS gedämmt. Zudem wurden die Wand- und Deckenanschlüsse für den Zugang zur Tief-garage thermisch entkoppelt, hier konnte ein Ψ von 0,087 W/mK er-

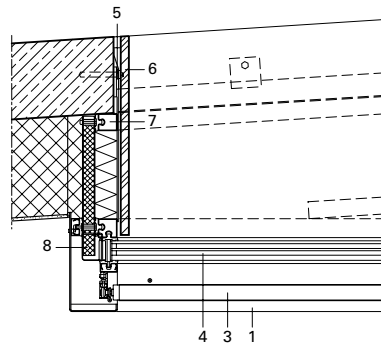
reicht werden. Die Oberflächentemperatur bei allen Anschlussdetails von mind. 17 °C (Passivhausstandard) wurden eingehalten.

Der Ausstellungsraum der Kunstgalerie ist fast 5 m hoch und dank der schmalen Fensterbänder im Sockelbereich von zwei Seiten gut belichtet. Von der Straße her können Passanten so bereits einen Blick auf die Ausstellungen werfen. Besucher werden von der Empfangs-ebene im Erdgeschoss über eine Treppe zur Ausstellungsebene hin-unter geleitet. Den stützenfreien Galerieraum ermöglichten die Trag-werksplaner, indem sie die Lasten der Außenwände in einen Balken in der Mitte des Raumes umleiteten. Zur Gartenseite schließt sich eine großräumige Terrasse zur Nutzung für die Galerie an.

Der Eingang zu den Wohneinheiten befindet sich in der Mitte des Hauses. Eine steingraue, unscheinbare Tür führt in das Treppenge-choß und von dort in die vier Wohnungen. Drei davon wurden als 2-geschossige Maisonettes und eine als Geschosswohnung ausgebil-det. Jede verfügt über einen direkten Zugang zu einem Außenraum, in Form einer Terrasse, eines Balkons oder Dachterrasse. Die Woh-nungen haben eine Deckenhöhe von 3 m und Lufträume bis zu 6,5 m Höhe. In jeder der loftartigen Wohnungen nimmt eine zentrale Box aus Leichtbauwänden die Nassräume, Küche und eine Innentreppe



Durch die großen südorientierten Fenster werden solare Wärmegewinne generiert. Ein versteckt im Rahmen integrierter Sonnenschutz schützt im Sommer vor zu viel Wärmeeintrag

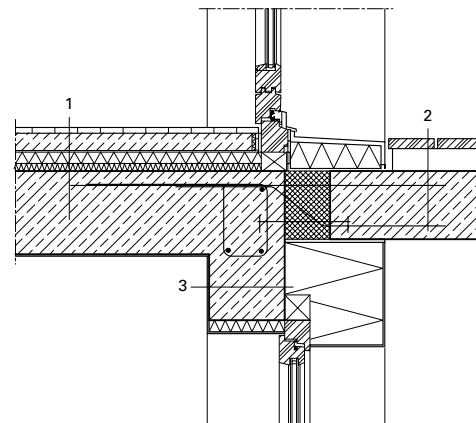


Detail Fenstererker, M 1 : 20

- 1 Ausgestellte Fenstererker mit Festverglasung, Außenansicht 4220 x 2647 mm, Pfosten-Riegel-Konstruktion mit 3 mm Stahlblechausfachung
- 3 Äußerer Sonnenschutz: Fassadenmarkise, senkrecht verlaufend, Antrieb durch Rohrmotor, Führungsprofil aus stranggepresstem Aluminium-C-Profil in RAL 7030 pulverbeschichtet, Behang aus Acrylgewebe
- 4 Verglasung: Isolierverglasung 3-fach UG 0,7, Abmaße 4000 x 2308 mm
- 5 Wandanschluss: statische 3 mm Stahlblechausfachung der Pfostenriegelkonstruktion zum Rohbau aus Stahlbeton, durch Anschweißlaschen 80/80/8 mit Schwerlastankern befestigt
- 6 Holzverkleidung
- 7 Profilsystem: Profilsichtsbreite 45 mm, Grundprofil aus Stahl verzinkt mit Klemmleisten aus Edelstahl und Aluminiumdeckschalen
- 8 Dämmung, U-Wert 0,7, 33 mm dick, beidseitig PVC-Kompaktplatte, Kern PU-Schaum WLG 024



Die frei auskragende, filigrane Bauweise des 7,22 x 1,50 m großen Balkons wurde dank Passivhaus zertifizierter Isokorb-Typen mit einem linearen Wärmebrückenverlustkoeffizient Ψ von lediglich 0,175 W/m K realisiert



Detail Balkonanschluss, M 1 : 20

- 1 Fußboden-/Deckenaufbau: Eichenparkett inkl Kleber, 15 mm Kalziumsulfatestrich, 50 mm Trennlage Trittschalldämmung 30 mm Installationsebene, 20 mm Stahlbeton, 220 mm Gipsputz
- 2 Balkonanschluss wärmegeämter Anschluss mit Isokorb KXT 40, d = 120 mm Balkonplatte als WU-Stahlbetonfertigteile mit integriertem Gefälle, 7 280 x 1 580 x 230 mm aufliegende Holzkonstruktion als Terrassenbelag
- 3 Fassade: 200 mm Stahlbeton Holz/Alu-Fenster mit 3-fachverglasung, in Dämmebene liegend, Anschluss mit Puren-Block Laibungsdämmung, EPS 035 WDVS, 260 mm Neopor 032

auf. Fest abgetrennte Wohnräume gibt es nicht, für eine bedarfsgerechte Unterteilung können aber Schiebewände aus der Box gezogen werden.

Energiekonzept

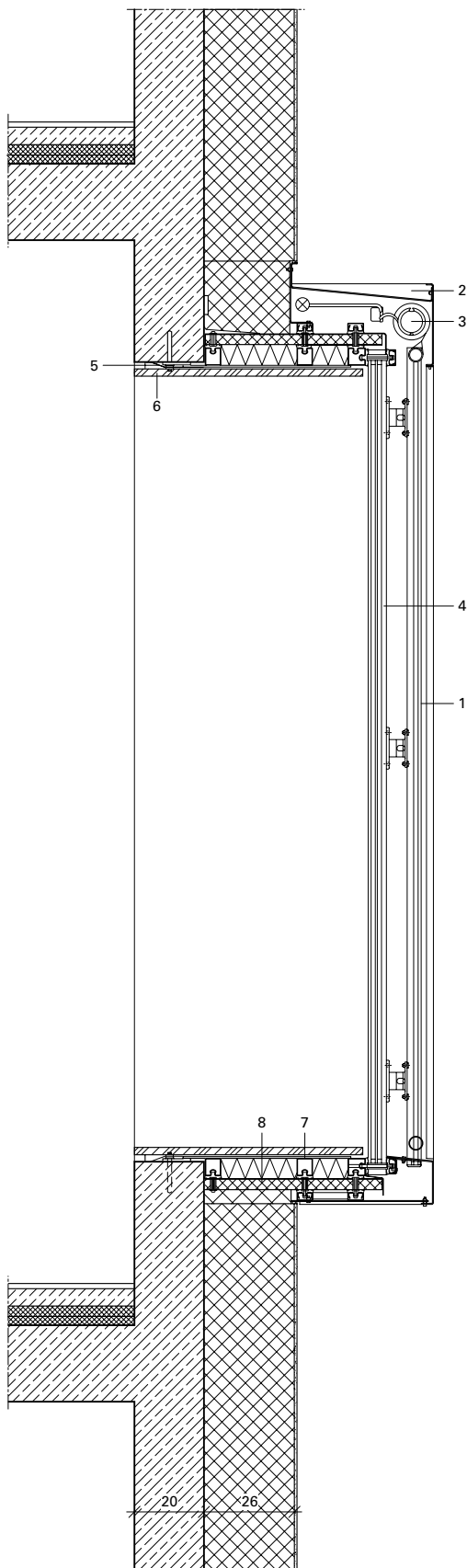
Durch die großen, südorientierten Fenster werden solare Wärmegewinne generiert. Der versteckt im Rahmen integrierte Sonnenschutz schützt im Sommer vor zu viel Wärmeeintrag. Eine kontrollierte Be- und Entlüftungsanlage mit WRG (98%) versorgt die Räume mit Frischluft. Der geringe Restheizwärmebedarf wird über eine Wasser/Sole-Wärmepumpe mit Erdkollektor und eine thermische Solaranlage (10 m²) bereitgestellt. Das Trinkwasser wird dezentral in Frischwasserstationen erwärmt, dabei konnte eine Energieersparnis von 15% gegenüber zentraler Erwärmung erreicht werden. Der ökologische Anspruch der Baugruppe kommt auch durch die Verwendung von nachhaltig erzeugten Baumaterialien und eine Grauwasseranlage zum Tragen, die leicht verschmutztes Wasser zur Wiederverwendung der WC-Spülung aufbereitet. Ein PKW-Aufzug dient als Einfahrt zur Tiefgarage und half, die großräumige Versiegelung von Zufahrtsflächen zu vermeiden. Auf dem Dach sorgt eine PV-Anlage 6,6 kW_p für Strom. In der Tiefgarage wurde ein Stromanschluss für E-Autos vorgerichtet.
Inga Schaefer, Bielefeld

Die Wohnungen haben eine Deckenhöhe von 3 m und Lufträume bis zu 6,5 m Höhe. Jede verfügt über min. ein Erkerfenster

Wie eingesetzte Bilderrahmen treten die Erkerfenster aus der Fassade hervor und drehen sich in die Straßenflucht hinein



Fotos (4): Werner Huthmacher



Fassadenschnitt, M 1:20

- 1 Ausgestellte Fenstererker mit Festverglasung, Außenansicht 4 220 x 2 647 mm, Pfosten-Riegel-Konstruktion mit 3 mm Stahlblechausfachung
- 2 Wasserspeicher
- 3 Äußerer Sonnenschutz: Fassadenmarkise, senkrecht verlaufend, Antrieb durch Rohrmotor, Führungsprofil aus stranggepresstem Aluminium-C-Profil in RAL 7030 pulverbeschichtet, Behang aus Acrylgewebe
- 4 Verglasung: Isolierverglasung 3-fach UG 0,7, Abmaße 4 000 x 2 308 mm
- 5 Wandanschluss: statische 3 mm Stahlblechausfachung der Pfostenriegelkonstruktion zum Rohbau aus Stahlbeton, durch Anschweißlaschen 80/80/8 mit Schwerlastankern befestigt
- 6 Holzverkleidung
- 7 Profilsystem: Profilsichtsbreite 45 mm, Grundprofil aus Stahl verzinkt mit Klemmleisten aus Edelstahl und Aluminiumdeckschalen
- 8 Dämmung, U-Wert 0,7, 33 mm dick, beidseitig PVC-Kompaktplatte, Kern PU-Schaum WL 024

Beteiligte

Architekt: BCO Architekten, www.bco-architekten.com

Bauherren: WEG Linienstr. 23, Berlin

Fachplaner/Fachingenieure

TGA-Planung: Sirius GmbH, www.sirius-planung.de

Tragwerksplanung: DBV Ingenieure, www.dbv-ingenieure.de

Blower-Door-Test:

M.UT.Z. GmbH, Mobiles Umwelttechnik Zentrum, www.mutz.de

Energiekonzept

Gebäudehülle:

Wand: 20 cm Stahlbeton, 26 cm WDVS EPS 032, Armierung und Dünnputz

Dach: 22 cm Spannbetonhohldielen, i.M. 34 cm EPS 035

Bodenplatte: 50 cm Stahlbeton, 30 cm EPS 035 (im beheizten Bereich)

Fenster: Holz-Alu- und Alu-Fenster mit 3-fach-Verglasung, alle großformatigen Festverglasungen mit außen liegendem Sonnenschutz

U-Wert Außenwand =	0,12 W/(m ² K),
U-Wert Bodenplatte =	0,12 W/(m ² K),
U-Wert Dach =	0,10 W/(m ² K),
Holz-/Alu-Drehkipfenster und Holz-Alu-Terrassenverglasung:	
U _w -Wert Fenster =	0,89 W/(m ² K),
U _g -Wert Verglasung =	0,78 W/(m ² K),
Festverglasungen:	
U _w -Wert Fenster =	0,70 W/(m ² K),
U _g -Wert Verglasung =	0,70 W/(m ² K),
Luftwechselrate _{n,50} =	0,24 1/h

Haustechnik:

Solarthermie-Kollektoren (10 m²) in Kombination mit Wasser/Sole-Wärmepumpe und Erdkollektor, kontrollierte Be- und Entlüftung mit Wärmerückgewinnung, wohnungswise Volumenstromregelung, Warmwasserbereitung dezentral in den Wohnungen über Wärmetauscher an Heizkreis, dachseitige PV-Anlage (6,3 kW_p)
Grauwasseranlage für WC-Spülung, gartenseitige Versickerung des Regenwassers der Dachfläche, LED-Beleuchtung im Treppenhaus und in den Wohnungen, PKW-Aufzug, Vorbereitung einer Ladestation für E-Cars

Herstellernachweis

Holz-Alu-Fenster, Hauseingangstüren: Variotec GmbH & Co. KG, 92318 Neumarkt, www.variotec.de

Sonnenschutz: Warema Renkhoff SE, 97828 Marktheidenfeld, www.warema.de

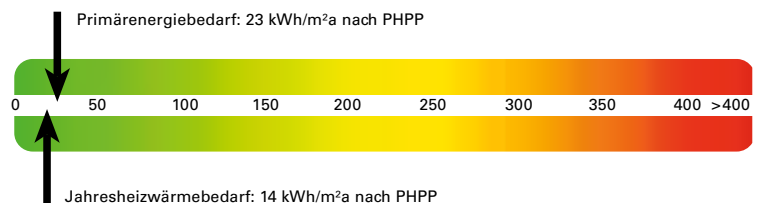
WDVS: Brillux GmbH & Co. KG, 48163 Münster, www.brillux.de

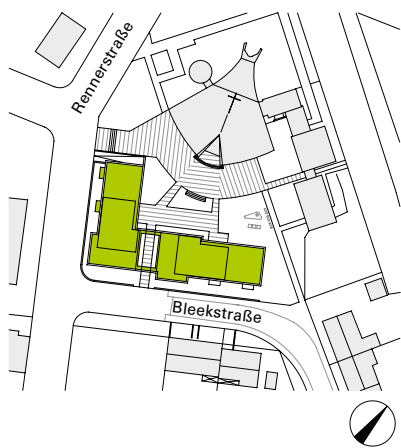
XPS Dämmung: BASF SE, 67056 Ludwigshafen, www.basf.de

Isokorb: Schöck Bauteile GmbH, 76534 Baden-Baden, www.schoeck.de

Fliesen: Mosa Architectural Ceramic Center (MACC), 14482 Potsdam, www.mosa.nl
Badarmaturen: Boffi Berlin GmbH, 10707 Berlin, www.boffi-berlin.de

Energiebedarf

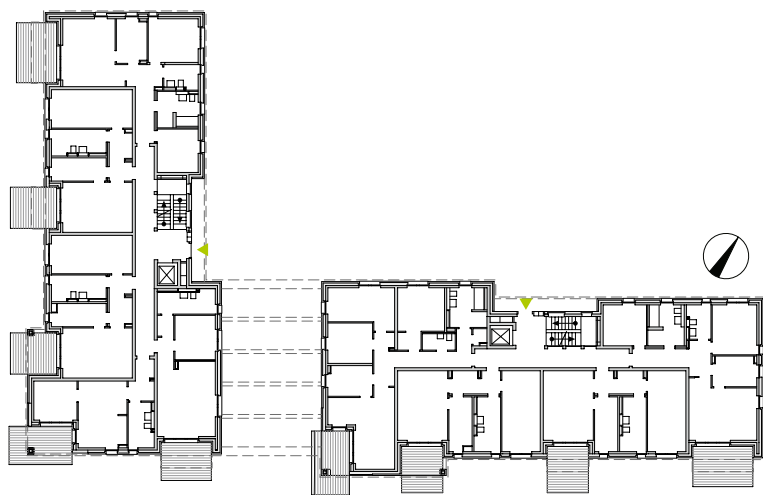




Lageplan, M 1:2500

Maßvolle Nachverdichtung Wohnbebauung in Duisburg-Hamborn

Mit nachhaltiger Architektur gelang Druschke und Groszer Architekten die Aufwertung eines sozial schwachen Stadtteils. Die energetisch vorbildlichen Mehrfamilienhäuser wurden mit dem Landespreis für Architektur, Wohnungs- und Städtebau Nordrhein-Westfalen 2012 ausgezeichnet.



Grundriss EG, M 1:600



Die Bauaufgabe war nicht einfach. Das Baugrundstück befand sich auf den Grünflächen eines baumbestandenen Kirchplatzes, der von einer ungewöhnlichen Kirchen-skulptur dominiert wird. Die St. Joseph-Kirche war in den 1960er-Jahren nach einem Entwurf des Wiener Kirchenarchitekten Robert Kramreiter gebaut worden. Mit ihrem dynamischen Dach, das von den Anwohnern scherzhaft „Sprungschanze“ genannt wird, ist sie prägend für das Quartier Alt-Hamborn. Die Architekten ermittelten in ausführlichen Volumenstudien die richtigen Proportionen für die neuen Baukörper. Mit ihrer klaren Geometrie nimmt die Architektur der modernen Mehrfamilienhäuser behutsam den Dialog mit der Kirche auf. Die Kubatur der Neubauten definiert den Kirchplatz völlig neu und gibt dem Ensemble aus Kirche und Gemeindehaus erstmalig einen Rahmen. Gleichzeitig bleiben gewohnte Blickachsen und Wegeverbindungen erhalten, denn die beiden Gebäude lassen eine zentrale Sichtachse frei und bilden quasi das Tor zum Kirchhof. Es entsteht ein harmonischer Außenbezug im Ensemble aus Kirche, Gemeindezentrum und



neuer Wohnbebauung. Mit ihren barrierefreien Seniorenwohnungen und dem Gemeindezentrum in der Nachbarschaft entsteht mit der neuen Wohnbebauung ein altengerechtes Quartier in kirchlicher Trägerschaft. Die beiden Wohnhäuser gelten daher schon jetzt als sinnvolle und sozial vorbildliche Weiterentwicklung des Standorts, mit dem die Urbanität zukunftsweisend gefördert wird.

Die zwei straßenbegleitenden kompakten Baukörper der Mehrfamilienhäuser sind durch ein gemeinsames Dach verbunden, das als offene Pergola aus Betonfertigteilen gestaltet ist. Es wirft je nach Tageslicht sein Schattenspiel auf die Fassaden. Diese sind rhythmisch gestaltet mit einem Wechsel von anthrazitfarbenem Klinker sowie satinierten Glasbrüstungen und weißen Putzflächen an tief eingeschnittenen Loggien. Bodentiefe französische Holzfenster mit dezenten, kaum sichtbaren Absturzsicherungen aus Edelstahl und sorgfältig ausgearbeitete Details prägen das Fassadenbild. Die beiden Staffelgeschosse nehmen sich mit ihrer weißen Putzfassaden optisch zurück und wirken leicht und unaufdringlich.

Auf der Seite zum Kirchplatz befinden sich die Eingänge zu den Häusern. Sie werden durch spannungsvoll gesetzte Akzente in der Fassade betont: Leuchtend rote Farbfelder, die wie die verglasten Eingänge

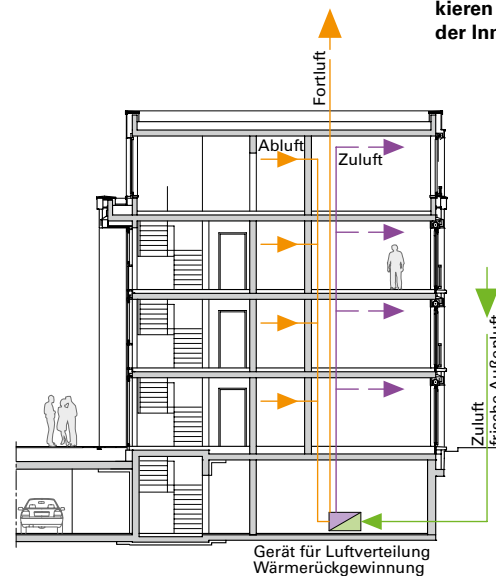
über alle drei Geschosse verlaufen, markieren den Eingang, dahinter verstecken sich die Aufzugsanlagen. Die Treppen befinden sich hinter einer weißen Putzfassade mit asymmetrischen Öffnungen, die dem Treppenverlauf folgen. Dadurch entstehen lichte Treppenträume mit direktem Blick auf die Kirche.

Die 31 Wohnungen bieten ein vielfältiges Angebot mit Schwerpunkt auf seniorengerechten Wohnungen: auf einer Gesamtwohnfläche von 2212 m² gibt es 2-Zi-, 3-Zi- und 4-Zi-Wohnungen unterschiedlicher Größe von 45 bis 107 m². Alle Wohnungen sind über zwei Aufzugsanlagen barrierefrei erschlossen. Innerhalb der Wohnungen wird die Barrierefreiheit durch bodengleiche Duschen und schwellenlose Ausgänge gewährleistet. Die Erdgeschosswohnungen haben Terrassen und einen Mietergarten, die anderen großräumige Balkone und Loggien. Die Wohnungen im Staffelgeschoss haben eine Dachterrasse. In allen Wohnungen bilden Wohn- und Esszimmer sowie Küche eine räumliche Einheit, die über Schiebetüren individuell geschlossen werden kann. Die Bäder liegen an der Außenfassade und können über die Fenster natürlich belüftet werden, in einigen Wohnungen gibt es zusätzlich ein Gästebad. In der natürlich belüfteten Tiefgarage stehen 28 Stellplätze, davon vier für Rollstuhlfahrer zur Verfügung.



Die wirtschaftliche Bauweise und das günstige A/V-Verhältnis begründen den ökonomischen Aspekt des Energiekonzepts: die Außenwände wurden in 2-schaliger Massivbauweise erstellt. Die Tragstruktur aus Kalksandstein innen, Vorsatzschale aus Klinker außen und dazwischen 18cm Dämmung bietet eine langlebige und belastbare Außenwand mit guter Dämmwirkung. Bei den Putzflächen der Staffelgeschosse kam ein WDVS zum Einsatz. Fenster mit 3-fach-Verglasung sowie eine wärmebrückenminimierte Konstruktion sorgen für eine luftdichte Außenhülle. Nach den Grundsätzen des solaren Bauens sind die Süd- und Westfassaden als Energiegewinnfassaden konzipiert. Alle Wohnräume sind nach Süden bzw. Westen ausgerichtet und profitieren von solaren Warmegewinnen. Die meisten Schlafräume dagegen sind nach Norden bzw. Osten orientiert, auch die Treppenhäuser und Erschließungszonen befinden sich auf der Nordost-Seite. Eine zentrale Heizungsanlage versorgt die Wohnungen mit Fernwärme für die Niedertemperatur-Fußbodenheizung. Eine Lüftungsanlage mit WRG reduziert den Heizenergiebedarf auf Niedrigenergiestandard. Mit einem Primärenergiebedarf von 23,4 kWh/m² werden nur 50% der Primärenergie vergleichbarer Neubauten verbraucht. *Inga Schaefer, Bielefeld*

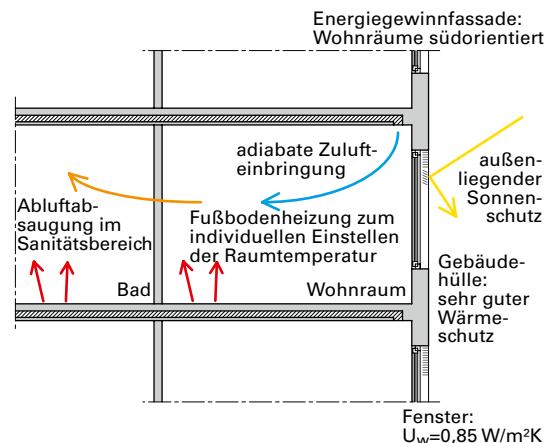
Leuchtend rote Farbfelder markieren die Eingangsbereiche auf der Innenhofseite



Funktionsweise der Lüftung, o. M.



Den direkten Zugang zur Kirche ermöglicht ein Durchgang zwischen den beiden Häusern, der als offene Pergola aus Betonfertigteilen gestaltet ist



Systemschnitt Energiekonzept, o. M.

Beteiligte

Architekt:

Druschke und Grosser Architektur, Architekten BDA, www.druschkeundgrosser.de

Bauherr:

Wohnungsgenossenschaft Duisburg Hamborn eG, 47169 Duisburg,
www.hamborner-woege.de

Fachplaner/Fachingenieure

Bauphysik: B. Walter Ingenieurgesellschaft mbH, www.ing-walter.de

Haustechnik: Planungsbüro für Gebäudetechnik Mallmann, 47228 Duisburg

Messungen/Auswertungen:

ISRW, Institut für Schalltechnik, Raumakustik, Wärmeschutz, Dr.-Ing. Klapdor GmbH

Energiekonzept

Wandaufbau Regelgeschoss: Klinker 11,5 cm, Luftschicht 2 cm, 18 cm Polystyrol

WLG 035, KS-Mauerwerk 17,5 cm, Innenputz 1,5 cm

Wandaufbau Staffelgeschoss: Zementputz 1 cm, 20 bis 30 cm Polystyrol WLG 035,
KS-Mauerwerk 17,5 cm, Innenputz 1,5 cm

Dachaufbau Flachdach: Extensive Dachbegrünung, Abdichtung, 30 cm Polystyrol
WLG 035, Folie, Stb.-Decke 22 cm, Innenputz 1,5 cm

Fußbodenaufbau über EG: Bodenbelag 1 cm, Heizestrich 6 cm, 30 mm Trittschall-
dämmung, 180 mm Wärmedämmung, Stb.-Decke 22 cm

Gebäudehülle

U-Wert Außenwand Klinker = 0,159 W/m²K

U-Wert Außenwand WDVS Staffelgeschoss = 0,127 W/m²K

U-Wert EG Fußboden = 0,126 W/m²K

U-Wert Flachdach = 0,102 W/m²K

U_w-Wert Fenster inkl. Rahmen = 0,85 W/m²K

U_g-Wert 3-fach Verglasung = 0,60 W/m²K

U_g-total (mit Sonnenschutz) = 0,60 W/m²K

Haustechnik: Fußbodenheizung mit Fernwärme, zentrale Lüftungsanlage mit
Wärmerückgewinnung

Zertifikate/Preise

Landespreis für Architektur, Wohnungs- und Städtebau Nordrhein-Westfalen 2012 –
„Zukunft Wohnen | sozial vorbildlich – energetisch und ökologisch zukunftsweisend
– wirtschaftlich angemessen“

Herstellernachweis

Stb.-Fertigteile: B. Lütkenhaus GmbH, 48249 Dülmen, www.luetkenhaus.com

Mauertafeln: Michael Schmidt GmbH & Co. KG, 47228 Duisburg,

www.bauen-mit-schmidt.de

Verblendmauerwerk: Hagemeister GmbH & Co. KG, 48301 Nottuln,

www.hagemeister.de

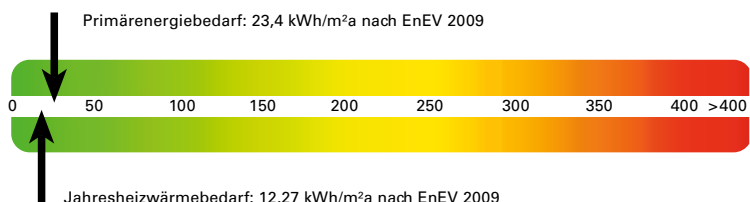
Fenster: profine GmbH, 66954 Pirmasens, www.koemmerling.de

Fensterbänke: Karl Hengste GmbH & Co. KG, 58708 Menden, www.karlhengste.de

Aufzugsanlagen: Knizia Strelow Haushahn Gruppe, 70469 Stuttgart,

www.haushahn-gruppe.de/knizastrelow

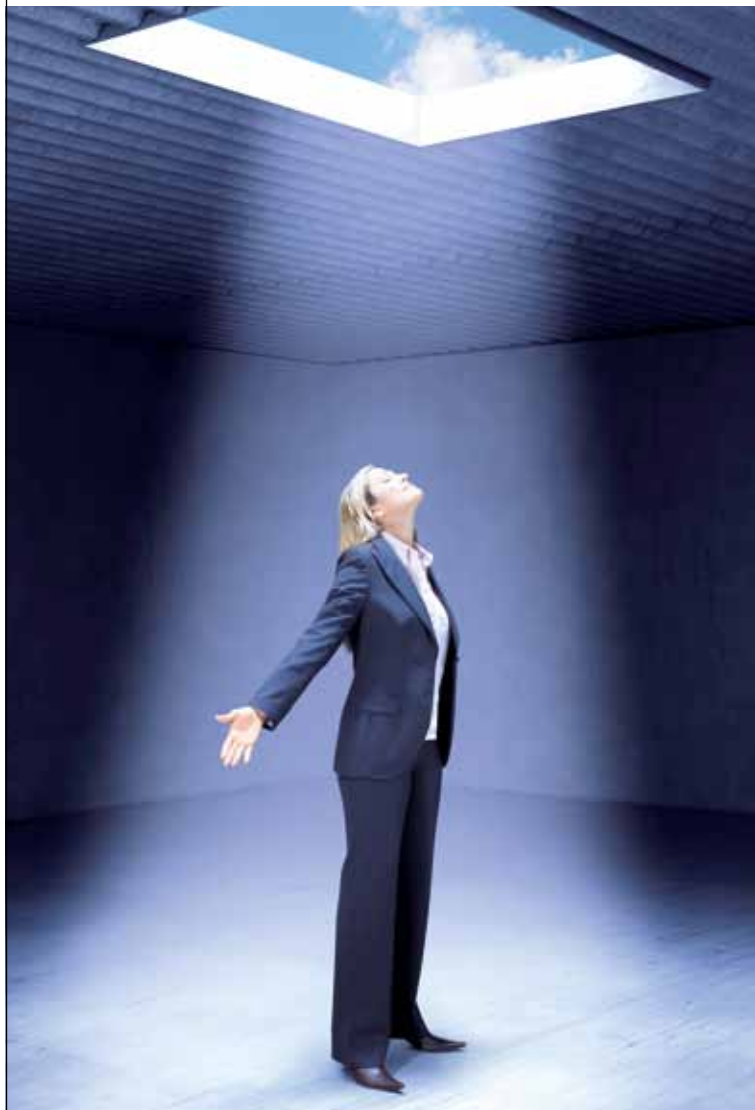
Energiebedarf



ESSMANN

▲ LICHT ● LUFT ■ SICHERHEIT

Und der Tag wird erfolgreich.
Mit Tageslichtsystemen von ESSMANN.



ESSMANN Tageslichtsysteme: Licht, wo es gebraucht wird.

Fast wie „draußen“ arbeiten. ESSMANN Tageslichtsysteme holen natürliches Sonnenlicht in jeden Raum. Natürliches Licht steigert nachweislich die Produktivität und senkt zudem Ihre Energiekosten. ESSMANN Lichtkuppeln und Lichtbänder, seit Jahren bewährt auf den Flachdächern Europas.

Weitere Informationen
finden Sie unter:

www.essmann.de

Ein Unternehmen der ESSMANN GROUP.



EnergiePlus

Erste Mehrfamilienhaus-Projekte

Univ. Prof. Dr. M. Norbert Fisch, Braunschweig, Tobias Nusser, Stuttgart, Dr.-Ing. Boris Mahler, Stuttgart

Nach den positiven Erfahrungen mit Einfamilienhäusern sind jetzt erste Mehrfamilienhäuser im EnergiePlus-Standard in der Planung. Im Fokus zukünftiger Entwicklungen steht weltweit der urbane verdichtete Wohnungsbau, das energieeffiziente Mehrfamilienhaus ist dabei ein wichtiger Baustein.

Das Aktivhaus im EnergiePlus-Standard ist eine innovative Weiterentwicklung der bisherigen Ansätze, die in erster Linie auf die Reduzierung des Heizwärmebedarfs (Passivhaus) fokussiert sind. Dogmatische Vorgaben, z. B. in Bezug auf Heizwärme, sind nicht zielführend, sondern erschweren die Suche nach einem ökonomischen Optimum aus Bedarfsreduzierung und Energieproduktion. Extreme Dämmschichtdicken, die aufwendige Vermeidung auch der kleinsten Wärmebrücke sowie Lüftung mit Wärmerückgewinnung (WRG) gehören nicht zu den wirtschaftlichsten Lösungen des Aktivhauses.

Im Wohnhaus sind heute schon die Stromkosten dominant und in Nicht-Wohngebäuden spielt der Heizwärmebedarf eine unter-

geordnete Rolle. Deshalb sind ganzheitliche Energiestandards gefordert, die den gesamten Betrieb der Gebäude inkl. der nutzerspezifischen Einrichtungen sowie die Errichtung bzw. Sanierung (graue Energie) bis hin zur Mobilität berücksichtigen. In der Jahresbilanz ein EnergiePlus für Wohngebäude zu erreichen, ist in Deutschland bei bis zu 4-geschossiger Bauweise und in sonnenreicheren Ländern auch bei bis zu acht Geschossen möglich. Eine Herausforderung ist es, einen möglichst hohen Eigenstromanteil zu erreichen und die Einspeisung des PV-Stroms ins Netz zu reduzieren. Die elektrische Wärmepumpe und die Kompressionskältemaschine in Verbindung mit Flächenheiz- und Flächenkühlsystemen sind dazu Schlüsseltechnologien. Die zeitliche Übereinstimmung von Kühlbedarf und Solarstromangebot wirkt sich günstig auf die direkte Eigenstromnutzung aus. Die massive Bauweise (insbesondere der Decken und Zwischenwände) erhöht das Potential der Eigenstromnutzung durch eine gezielte thermische Aktivierung der Baumassen (Lastmanagement).

Definition

In der Fachwelt existieren Begriffe wie bspw. Niedrigenergie-, Solaraktiv-, Passiv-, Nullenergie-, Plusenergie- und Nullemissionshaus – auch CO₂- und klimaneutrale Gebäude. Die Vielzahl der Begriffe ist jedoch verwirrend und wissenschaftlich widersinnig. Es fehlen ganzheitliche Ansätze bezüglich der Bewertungskriterien (Primärenergie, Endenergie, CO₂-Emissionen etc.), der Bilanzgrenzen und des Bilanzierungszeitraums (Jahres-/Lebenszyklus). Niedrigenergie-Standard bspw. ist unpräzise formuliert. Die Null des Nullemissionshauses beschreibt weder das Plus noch das Minus und suggeriert, weder Müll noch Abwasser zu produzieren. Der Zusatz Netto bietet hier eine genauere Beschreibung und ermöglicht einen Vergleich der Begrifflichkeiten.

Das Bundesministerium für Verkehr, Bau und Stadtentwicklung (BMVBS) unterstützt die Entwicklung und Verbreitung des Plusenergie-Standards. Es hat den Begriff „Effizienzhaus-Plus“ eingeführt und wie folgt definiert: „Der Plusenergie-Standard ist erreicht, wenn sowohl ein negativer Jahres-Primärenergiebedarf ($Q_p < 0 \text{ kWh/m}^2\text{a}$) als auch ein negativer Jahres-Endenergiebedarf vorliegen ($Q_e < 0 \text{ kWh/m}^2\text{a}$). Die Nachweise sind in Anlehnung an die EnEV 2009 nach DIN 18599 zu führen, wobei zusätzlich zur geltenden EnEV die Energiebedarfe für Wohnungsbeleuchtung, Haushaltsgeräte und -prozesse berücksichtigt werden (für Wohnungen ist ein Jahresstrombedarf anzusetzen von $20 \text{ kWh/m}^2\text{a}$, max. 2500 kWh/a). Als Bilanzgrenze wird das Gebäude oder Grundstück, auf dem das Haus errichtet wird, definiert.“ [Wege zum Effizienzhaus-Plus, BMVBS 2011]



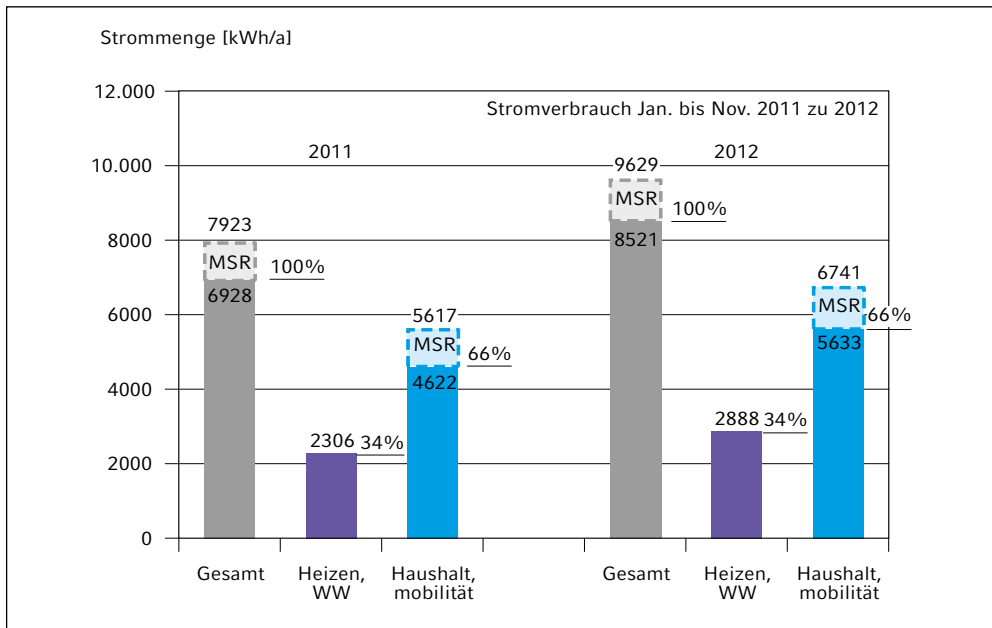
Rendering: HHS Planer und Architekten



Foto: Prof. Dr.-Ing. Fisch/ Erich Spehn

EnergiePlus-Mehrfamilienhaus der Nassauischen Heimstätte in Frankfurt-Riedberg – HHS Planer und Architekten, Kassel

Das Kraftwerk: EnergiePlus-EFH Berghalde in Leonberg-Warmbronn – Berschneider&Berschneider Architekten, Pilsach/Neumarkt (s. a. DBZ 1/2011)



Jahresbilanz-Messung am EFH Berghalde in Leonberg-Warmbronn (WW-Trinkwarmwasser, Heizen = Raumheizung, Wohnfläche 260 m²)

Die EnEV 2009 berücksichtigt bei der energetischen Gebäudebilanzierung den Jahres-PE-Bedarf für Gebäudekonditionierung (Wärme, Kälte, Lüftung, Beleuchtung) und technische Gebäudeausstattung (Strom). Der PE-Bedarf für Strom umfasst, abhängig von der Gebäudenutzung, ausschließlich den Strombedarf für Hilfsenergie in Wohngebäuden oder zusätzlich den Strom für Beleuchtung/Kühlung in Nicht-Wohngebäuden. Die durch erneuerbare Energieträger in oder am Gebäude erzeugte Energie wird in der EnEV mit dem PE-Bedarf des Gebäudes verrechnet.

Der hier definierte EnergiePlus-Standard berücksichtigt, zusätzlich zum jährlichen PE-Bedarf für Wärme, Kälte, Lüftung und Beleuchtung, den Strombedarf für die Ausstattung (Haushaltsgeräte, Arbeitsmittel, Informations- und Kommunikationstechnologien IKT etc.). Auch hier wird die aus erneuerbaren Energiequellen erzeugte Energie mit dem PE-Bedarf des Gebäudes verrechnet.

Der Standard eines Netto-EnergiePlus-Gebäudes wird erreicht, sofern über ein Kalenderjahr die durch erneuerbare Energien bereit gestellte (Primär-)Energie größer ist als der gesamte (Primär-)Energiebedarf und der Überschuss über die Bilanzgrenze abgegeben wird. Der Zusatz Netto verdeutlicht, dass sich die Energiebilanz auf einen definierten Betrachtungsraum bezieht und das Gebäude insgesamt, jedoch nicht zu jedem Zeitpunkt, einen Energieüberschuss besitzt und diesen bereitstellt. Es wird ausdrücklich festgestellt, dass EnergiePlus nicht mit energieautark gleichzusetzen ist.

Aus Gründen der Strom-Netzstabilität und der finanziellen Aufwendungen zum Ausbau des deutschen Stromnetzes ist eine größt-

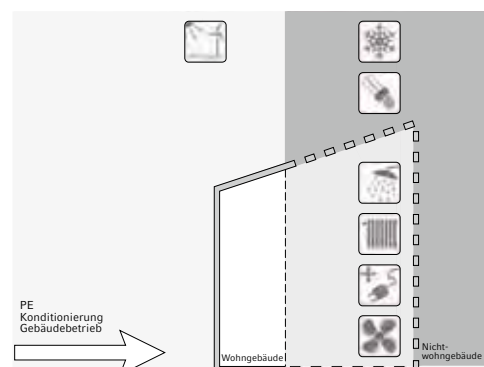
mögliche direkte Eigenstromnutzung im Gebäude bzw. im Stadtquartier anzustreben. Inzwischen ist es auch ökonomisch sinnvoller, den PV-Strom im Gebäude selbst zu nutzen, da dieser kostengünstiger als Netzstrom ist (Netz-Parität seit Mitte 2012 erreicht). Daher wird hier als Nebenanforderung für künftige EnergiePlus-Standards ein direkter Eigenstromanteil von über 30% gefordert. Der direkt genutzte Eigenstromanteil z. B. aus PV-Anlagen kann mithilfe eines intelligenten Stromlastmanagements, dem Einsatz von dezentralen Stromspeichern und E-Fahrzeugen entscheidend erhöht werden.

Lässt sich mit diesem Ansatz flächendeckend das „Plus“ in den Gebäudebestand übertragen? Rund die Hälfte der Wohnfläche in Deutschland befindet sich in Mehrfamilienhäusern. Dieser Gebäudetyp zeichnet sich durch hohen Energiebedarf auf begrenzter Gebäudegrundfläche aus. Durch die fortschreitende Urbanisierung verdichtet sich in Städten und Ballungszentren die Nachfrage nach Energie und Wohnraum. Mehrfamilienhäuser und städtische Quartiere im Energie-

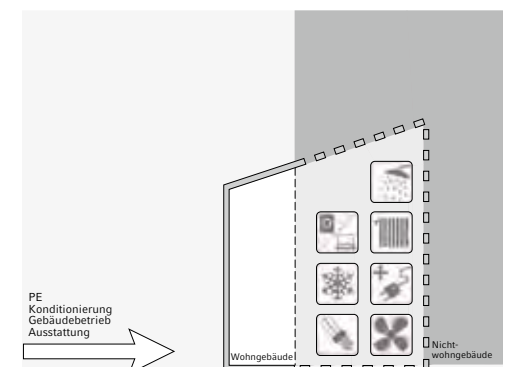
Plus-Standard können dabei als dezentrale Kraftwerke in den Verbrauchszentren zu einem wichtigen Baustein des intelligenten Energieversorgungssystems der Zukunft werden. Städtebauliche Entwurfsprozesse erfahren durch die Idee des EnergiePlus neue Impulse und erfordern von Architekten, Stadtplanern und Ingenieuren neue kreative Konzepte. Eine integrale quartierbezogene Planung verbindet dabei die Bereiche Wärme, Strom und Mobilität im EnergiePlus.

Planungshinweise

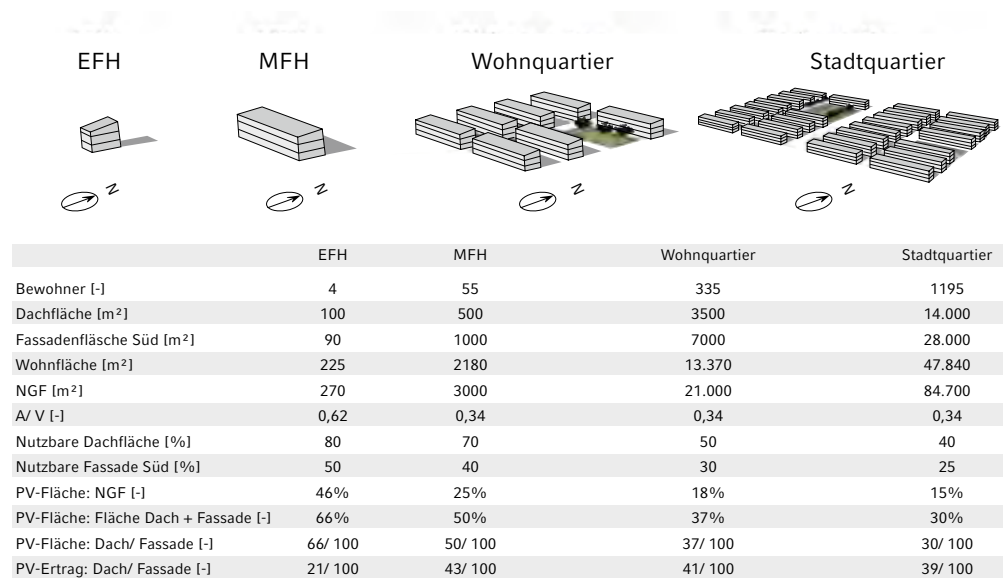
EnergiePlus-Gebäude erfordern ein ganzheitliches Energiekonzept, in dem die Reduzierung des Bedarfs und die Energiebereitstellung aus erneuerbaren Energien optimiert werden. Der Passivhaus-Standard ist dabei kein Muss, aber ein mit KfW-40 vergleichbarer Energiestandard sollte eingehalten werden. Gilt bei Einfamilienhäusern noch die Regel, dass mit einem guten bauphysikalischen Energiestandard verschiedene Technologien zur Wärmeerzeugung denkbar sind, so kann der EnergiePlus-Standard bei Mehrfamilienhäusern



Jahres-Energiebilanz deutsche EnEV 2009



Energiebilanz EnergiePlus



Integration von PV-Anlagen in Gebäuden

nur in Kombination mit einer hocheffizienten elektrischen Wärmepumpe erreicht werden. Da der Nutzerstrom mit bis zu 60% des Endenergiebedarfs von Gebäuden in die Bilanz einfließt, ist eine Ausstattung mit hocheffizienten Haushalts-Geräten aus energetischer und wirtschaftlicher Sicht Voraussetzung.

Für die regenerative Energieerzeugung in einem innerstädtischen Gebiet bildet Photovoltaik in der Regel die einzig anwendbare Technologie. Besonders bei Mehrfamilienhäusern bedarf es einer optimalen Ausnutzung der solaraktiv verfügbaren Hüllflächen. Der Anteil der nutzbaren südorientierten Dach- und Fassadenflächen sinkt in Bezug zur NGF von ca. 50% bei EFH auf unter 25% bei MFH. Durch die zu erwartenden höheren Energieerträge bleiben die Dachflächen entscheidend für das Plus im Gebäude.

In dem von der DBU geförderten Forschungsvorhaben „PlusQuartier“ werden konkrete Herausforderungen an zwei Wohnquartieren aufgezeigt. So ergeben sich für Mehrfamilienhäuser und Quartiere Besonderheiten wie:

- größere Anzahl Nutzer und damit höherer Energiebedarf bezogen auf die NGF
- geringere solaraktiv nutzbare Flächen (Verschattung der Fassaden, weniger Dachfläche bezogen auf NGF)
- drastische Verschlechterung der Energiebilanz durch Einbeziehung von Bestandsgebäuden
- technische, organisatorische und rechtliche Fragestellungen für die Stromversorgung von Nutzern/mehreren Eigentümern.

Demgegenüber gibt es durch größere Einheiten auch Chancen zur Verbesserung, wie

- zentrales Stromlastmanagement auf Mehrfamilienhaus- und Quartiersebene
- wirtschaftlichere Stromspeicherlösungen
- Integration emissionsfreier Elektromobilität für eine größere Zielgruppe.

Beispiele erster Mehrfamilienhäuser

Wie die besonderen Anforderungen an EnergiePlus-Mehrfamilienhäuser in der Praxis zu handhaben sind, demonstriert die ABG Frankfurt Holding GmbH als Bauherr am Bauvorhaben Aktiv-Stadthaus im Zentrum von Frankfurt a. M. Die bisherigen Erkenntnisse von EnergiePlus-Gebäuden werden erstmals auf den großmaßstäblichen Geschosswohnungsbau im innerstädtischen Bereich übertragen. Das Objekt umfasst 72 Wohneinheiten auf acht Geschossen (6750 m² Wohnfläche). Ein hoher energetischer Standard mit einem Heizwärmebedarf von 18 kWh/m²a wird durch bauphysikalisch optimierte Bauteile erreicht. Für die Gebäudehülle und -technik kommen zum Einsatz:

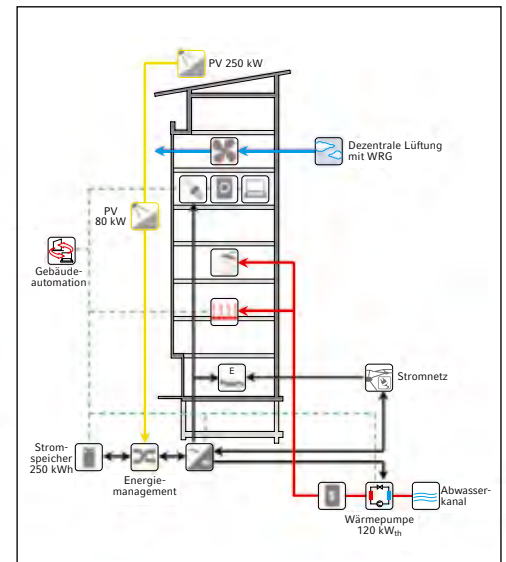
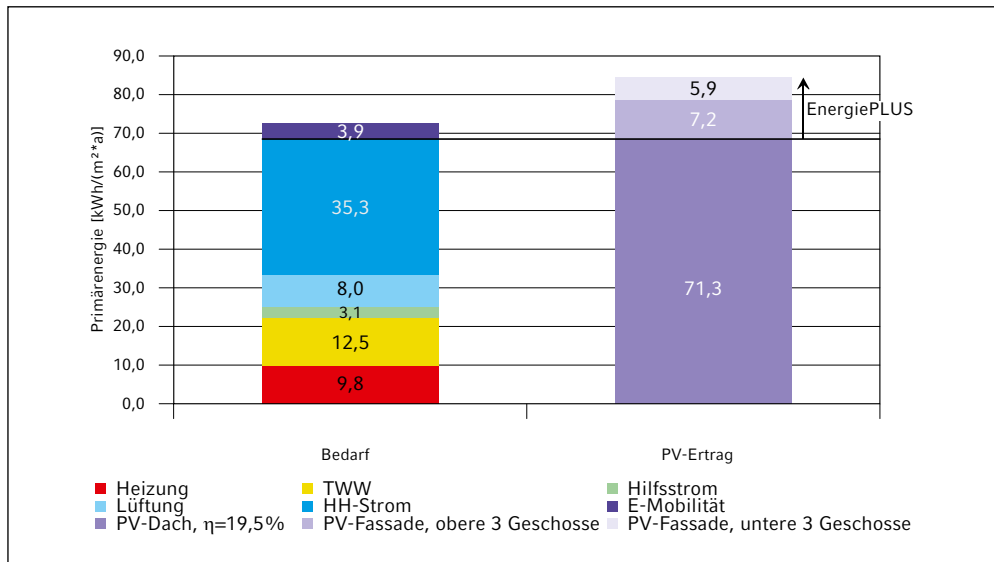
- Holzelementfassade mit einem U-Wert von 0,13 W/m²K
- Fenster mit einem g-Wert von 0,44 und einem U_g-Wert von 0,5 W/m²K (Fensterflächenanteil: SSO 62%, NW 38%)
- dezentrale Lüftungsgeräte mit einem Wärmerückgewinnungsgrad von 92 %.

Das von der EGS-plan in Stuttgart entwickelte Energiekonzept sieht für die Erzeugung von Wärme und Strom hocheffiziente Technik vor. Die Nutzung lokaler Ressourcen, wie Abwasserwärme, sorgt in Kombination mit einer elektrischen Wärmepumpe für niedrigen Primär-Energiebedarf. Die Wärmeverteilung für Heizwärme und Warmwasser erfolgt durch getrennte Verteilnetze auf verschiedenen Temperaturniveaus. Die Fußbodenheizung ergänzt diesen Technikansatz.



Mehrfamilienhaus Stadt-Aktivhaus in EnergiePlus, Frankfurt a. M. – HHS Planer und Architekten, Kassel

Foto: Bauherr ABG, Frankfurt



Integration der PV-Anlage für EnergiePlus

Durch die Integration einer Photovoltaikanlage auf dem Dach (250 kW_p) und in der Fassade (80 kW_p) entsteht das Plus in der Energiebilanz. Untersuchungen zeigen, dass für die bilanzielle Bedarfsdeckung des Mehrfamilienhauses hocheffiziente PV-Module mit einem Wirkungsgrad von rund 20% auf dem Dach erforderlich sind.

Neben dem bilanziellen Plus an Energie zielt das Konzept des Aktiv-Stadthauses darauf ab, einen hohen PV-Eigenstrom-Nutzungsgrad zu erreichen. Kern des Energiemanagements bildet ein 250 kWh Stromspeicher, mit dem der PV-Eigenstrom-Nutzungsgrad auf über 50% erhöht wird. Ein intelligentes Stromlastmanagementsystem regelt den Betrieb der Wärmepumpe in Abhängigkeit der Erzeugungs- und Bedarfsituation; ansteuerbare Haushaltsgeräte werden in ausgewählten Wohnungen eingesetzt. In allen Wohnungen werden Nutzerdisplays installiert, auf denen Handlungsempfehlungen zur Gerätenutzung erscheinen und mit denen die Bewohner ihren Energieverbrauch visualisieren und die Gebäudetechnik bedienen können. Ein übergeordnetes zentrales Building-Management-System kommuniziert zwischen den einzelnen Komponenten wie Wärmerezeuger, Stromspeicher, steuerbaren Verbrauchern, der Elektromobilität und dem Abrechnungsmodul für Energie.

Der Bauherr oder der Betreiber der Anlagentechnik wird bei diesem Modell zum Stromversorger der Bewohner. Alle Mieteinheiten und Energieerzeuger werden mit Smart-Metern zur Erfassung der Strom- und Wärmemengen ausgestattet. Über ein Summenzählermodell können damit alle relevanten Energieströme im Gebäude bilanziert und den Nutzern in Rechnung gestellt werden. Der Nutzer hat bei diesem Modell wei-

terhin die freie Wahl des Energieversorgers. Für den Betrieb und die Stromvermarktung ist eine Erlaubnis nach § 4 StromStG beim Hauptzollamt zu beantragen. Die Anzeige der Energiebelieferung nach § 5 EnWG entfällt, da „die Belieferung von Haushaltskunden ausschließlich innerhalb einer Kundenanlage“ von dieser Pflicht befreit ist. Für den wirtschaftlichen Betrieb werden den Mietern monatliche Energiepauschalen, angelehnt an ein Warmmietenmodell, berechnet.

Das EnergiePlus-Mehrfamilienhaus vereint neben dem Plus an Komfort und Energie auch ein Plus an Mobilität im Gebäude. Im Erdgeschoss stehen den Mietern und den Quartierbewohnern Elektrofahrzeuge zur Verfügung. Die Fahrzeuge sollen bevorzugt über den lokal erzeugten und zum Teil zwischengespeicherten PV-Strom geladen werden. In Kooperation mit einem Carsharing-Anbieter erfolgt die Buchung der Fahrzeuge. Mit dem Mobilitätskonzept wird die bisherige Bilanzierungsgrenze des Grundstücks überschritten und die Interaktion mit dem innerstädtischen Quartier ermöglicht.

Einfachere Rahmenbedingungen liegen für das EnergiePlus-Mehrfamilienhaus der Nassauischen Heimstätte im Frankfurter Stadtteil Riedberg vor. Auf nur fünf Geschossen und einer Wohnfläche von 1650 m² sind 17 Wohneinheiten verteilt. Der kompakte Baukörper begünstigt das Erreichen eines Heizwärmebedarfs von 15 kWh/(m²a), der aufgrund der städtischen Vorgabe, in dem Gebiet nur Passivhaus-Standard zuzulassen, erreicht werden muss. Zusätzlich fordert der B-Plan für Frankfurt-Riedberg den Anschluss an das Fernwärmenetz. Beide Forderungen sind im Kontext des EnergiePlus-Standards ökologisch und ökonomisch nicht sinnvoll. Das Plus an Energie wird durch eine PV-Anla-

Energiekonzept Stadt-Aktivhaus

ge auf dem Dach (ca. 82 kW_p) erreicht. Im Vergleich zum Aktiv-Stadthaus wird der Ertrag der PV-Anlage durch verschattende Nachbargebäude nicht beeinträchtigt. Zur Wärmeerzeugung wird eine Wärmepumpe in Kombination mit einem Eisspeichersystem und Absorbern unter den PV-Dachmodulen eingesetzt. Ein Stromspeicher mit einer Kapazität von 65 kWh trägt zur Erhöhung des PV-Eigenstrom-Nutzungsgrads auf ca. 57% bei. Das zentrale Energiemanagement vernetzt die einzelnen Anlagenkomponenten im Gebäude und dient zudem als Schnittstelle zur Mobilität. Für die Nutzer stehen im Untergeschoss sechs Ladestellen für Elektromobile bereit.

Beide MFH in Frankfurt werden in 2013 gebaut und in 2014 bezogen. Danach ist ein detailliertes Monitoring vorgesehen, dass durch das BMVBS im Rahmen des „Effizienzhaus Plus-Programms“ gefördert wird.

Literatur

- [1] Fisch, N., Wilken, T., Stähr, C.: EnergiePLUS – Gebäude und Quartiere als erneuerbare Energiequellen. 2012
- [2] BMVBS. Wege zum Effizienzhaus-Plus. Berlin 2011
- [3] IWU. Energieeffizienz im Wohngebäudebestand - Techniken, Potenziale, Kosten und Wirtschaftlichkeit. Darmstadt. November 2007, S. 17
- [4] Hegger, M., Schleiff, G. HHS Architekten in: EnergiePLUS – Gebäude und Quartiere als erneuerbare Energiequellen. 2012, S. 13
- [5] STZ EGS: PlusQuartier – Plusenergiestandard in zwei Wohnquartieren. Abschlussbericht des Forschungsvorhabens. Stuttgart 2012
- [6] BMVBS: Aktiv-Stadthaus – Entwicklungsgrundlage für städtische Mehrfamilienhäuser in Plus-Energie-Bauweise. Abschlussbericht des Forschungsvorhabens. Frankfurt 2012

Vom Passivhaus zum Aktivhaus Ein Gespräch mit Prof. Manfred Hegger

www.ee.architektur.tu-darmstadt.de

DBZ: Herr Prof. Hegger, mit Ihrem Buch plädieren Sie für die Weiterentwicklung der aktuellen Gebäudeenergiestandards zum Bau von Aktivhäusern. Gute Beispiele energieaktiver Architektur sind aber immer noch viel zu selten. Warum dauert es so lange, bis sich diese naheliegende Idee durchsetzt und mehr architektonisch gelungene Lösungen hervorbringt?

M. Hegger: Natürlich sind wir ungeduldig und die Entwicklung geht auf den ersten Blick zu langsam voran. Mit einigem Abstand betrachtet ist die Entwicklung in den letzten 5 bis 10 Jahren aber rapide vorangeschritten, sowohl was die Breitenanwendung fortschrittlicher Technologien als auch die baulichen Standards in Mitteleuropa angeht. Es braucht Zeit, bis sich sinnvolle Ansätze und Ideen durchsetzen. Doch die Nutzung erneuerbarer Energien im Gebäudezusammenhang geht gut voran und bringt zunehmend architektonisch faszinierende Lösungen hervor.

DBZ: Was sind die wesentlichen Punkte, in denen sich die Aktivhaus-Technologie von anderen Standards energieeffizienten Bauens unterscheidet? Was bedeutet die neue Technologie für die Architekten?

M. Hegger: Eine spezielle Aktivhaus-Technologie in dem Sinne gibt es nicht. Die notwendigen Bauelemente sind alle bereits auf dem Markt erhältlich. Es handelt sich zum einen um Standard-Produkte oder um schon seit Jahren im Bereich des Passivhaus-Standards bewährte Bauelemente, zum anderen um Technologien der regenerativen Energieerzeugung über die Gebäudehülle oder das Grundstück. Neu sind also nicht die eingesetzten Technologien, sondern ihr intelligentes Zusammenwirken sowie ihre Integration in das Erscheinungsbild der Architektur. Die Möglichkeiten der Gestaltung engen sich nicht ein, sondern sie erweitern sich. So stellt der Einsatz solaraktiver Technologien sicherlich eine große Herausforderung dar, jedoch bietet er auch die Chance, neue Gestaltungselemente einzusetzen.

DBZ: Für die Akzeptanz sind auch die Baukosten relevant. Wie sieht es mit den Baukosten von Aktivhäusern aus?

M. Hegger: Der Aktivhaus-Gedanke ist entstanden, um einen Schritt über den Passivhaus-Standard hinaus zu tun, gleichzeitig seine Beschränkungen auszulösen und das Feld der architektonischen Möglichkeiten zu erweitern. Das Aktivhaus ist ein Bilanzhaus. Energieeinsparungen und Energiegewinne werden verrechnet. Auf diese Weise kann man bei vielen Bauaufgaben nicht nur eine bessere Gesamtbilanz erreichen als bei rein passiven Strategien, vielfach sogar den neuen Effizienzhaus-Plus-Standard. Man kann Kosten optimieren und die deutlich preiswerter gewordenen aktiven Maßnahmen verrechnen mit Einsparungen bei überzogenen passiven Maßnahmen, die über die Gewährleistung von Behaglichkeit im Gebäudeinnern weit hinausgehen, überstarke Dämmpakete erzeugen und viel Fläche verbrauchen, Tageslichtnutzung und das Erscheinungsbild beeinträchtigen können. Zweifellos ist die Erstinvestition in ein Passivhaus wie in ein Aktivhaus meist etwas höher als bei einem EnEV-Haus. Diese Mehrkosten werden aber durch geringere Betriebskosten bald aus-

geglichen, da durch energieeinsparende und energieerzeugende Maßnahmen die Kosten im Betrieb deutlich sinken. Hier ist der Blick über die reinen Baukosten hinaus gefragt. Letzten Endes gilt es immer, den gesamten Lebenszyklus eines Gebäudes zu betrachten und dann auch die Betrachtung nicht nur auf die Kosten zu beschränken, sondern auch die Emissionen und die damit verbundenen Umweltwirkungen zu berücksichtigen.

DBZ: Die Herausforderung richtet sich zunächst an Architekten und Planer, die die architektonischen und technischen Grundlagen dafür schaffen. Andererseits stellt das Leben in einer solaren, energieaktiven Stadt viele unserer gewohnten Verhaltensmuster in Frage. Hier sind in erster Linie neue Nutzer gefragt, Pioniere des neuen Wohnens, wenn Sie so wollen. Welche Rahmenbedingungen brauchen wir, damit solares Bauen bzw. das Bauen von energieaktiven Häusern salonfähig und damit alltäglich werden kann?

M. Hegger: Die Meinungsführer und die frühen Anwender entdecken gerade das Potential des Aktivhauses. Für eine breitere Anwendung benötigen wir einerseits erweiterte Anreizsysteme, andererseits Aus- und Weiterbildung. Gelingt es uns, zusätzlich die Faszination des Bauens mit aktiven Systemen weiter zu steigern, ist der Schritt zu einer alltäglichen Anwendung nicht mehr weit. Durch weiterführende Entwicklungen, wie Speichermöglichkeiten und smart grids, wird es zudem zukünftig möglich, Gebäude und ihre Nutzer ohne Komfortverlust mit regenerativ erzeugter Energie zu versorgen. Durch den Einbau von Nutzerinterfaces und die Automatisierung von Geräten erhöht sich der Komfort, der spielerische Umgang mit solchen Systemen kann die Begeisterung steigern. Vieles allerdings geschieht unbemerkt von den Nutzern im Hintergrund.

DBZ: Mit ihren Studenten haben Sie zweimal erfolgreich an dem internationalen Wettbewerb Solar Decathlon teilgenommen. Jetzt planen Sie in Frankfurt bereits zwei Mehrfamilienhäuser im EnergiePlus-Standard, bei denen Sie mit Wohnungsunternehmen zusammenarbeiten. Was können wir in Zukunft von Ihnen erwarten?

M. Hegger: Wir arbeiten daran, die aus solch kleinen experimentellen Projekten gewonnenen Erkenntnisse auf andere Gebäudearten und die Gebäudesanierung zu übertragen. Zunehmend stellt auch die Übertragung der Erkenntnisse in den urbanen Kontext ein großes Arbeitsfeld dar, das zudem viele Synergien freisetzt, die sich beim Einzelgebäude nicht erschließen lassen. Dabei geht es vor allem um die Entwicklung von Plusenergiequartieren und die Erforschung der Vernetzungspotentiale von Bestandsgebäuden, Neubauten und Freiflächen. Erfreulich finde ich auch, dass diese Entwicklung an Breite zunimmt und wir nicht mehr nur zu den wenigen Aktiven gehören. Immer mehr Architekten und Ingenieure bewegen sich in dieser Thematik, bringen sie mit ihren Bauten und Entwicklungen voran.

Herr Prof. Hegger, wir bedanken uns für das Gespräch!

Das Gespräch führte für die DBZ Inga Schaefer, Bielefeld

Für Planer, die es genau wissen wollen.

Komplett mit allen Ausschreibungstexten für die Verlegung von

- keramischen Fliesen und Platten
- Natursteinen
- textilen und elastischen Belägen
- Parkett
- Spezialbelägen

NEU: Jetzt alle LV-Texte zum Downloaden bei www.mapei.de

NEU: Jetzt auch als E-Book-Version unter www.mapei.de



Nachhaltig bauen mit MAPEI



Über 150 MAPEI-Produkte unterstützen Architekten und Projektentwickler bei der Realisierung innovativer LEED (Leadership in Energy and Environmental Design) zertifizierter Bauwerke, übereinstimmend mit den Vorgaben des U.S. Green Building Council.

MAPEI GmbH · 63906 Erlenbach
Tel. 093 72 98 95 - 0 · Fax 093 72 98 95 - 48

www.mapei.de
MAPEI
Technologie, auf die Sie bauen können.



Impulse für Entwurf und Bauprozess – Literatur zum Thema EnergiePlus

Der Weg zu EnergiePlus – von der Idee zur Praxis

Der Bau von energieeffizienten und besonders von energieproduzierenden Gebäuden stellt an Architekten und Planer ganz neue Anforderungen und verlangt geradezu nach integralen Planungsansätzen. Es sind ganzheitliche Konzepte gefordert, die weit über die gewohnten Standards hinausgehen. Bauen mit dem EnergiePlus-Standard bedeutet vor allem, für die Zukunft zu bauen – für neue Nutzergewohnheiten, für eine dezentrale Versorgung mit Energie, für ein Leben in Smart Cities.

Mit ihrem Buch stellen M. Norbert Fisch, Thomas Wilken und Christina Stähr Grundlagen und Werkzeuge für diese komplexe Bauaufgabe bereit. Dazu bieten sie ein informatives Kompendium mit Hilfen für die Planung, Ausführung und den Betrieb von EnergiePlus-Gebäuden. Die Beiträge geben Antworten auf alle Fragen, die für das Verständnis und die ganzheitliche Betrachtung notwendig sind. Mit anschaulichen Illustrationen wird das umfangreiche Material für ein integrales Gesamtkonzept von Hülle, Technik und Betrieb bildreich unterstützt. Ausführliche Beschreibungen von bisher umgesetzten Projekten stellen den Praxisbezug her und erläutern die Energiekonzepte mit Konstruktionsdetails und grafischen Darstellungen.

Mit vielen einführenden Beiträgen zur Entwicklung des neuen Energiestandards und einem spannenden Ausblick auf derzeit geplante Pilotprojekte und die globalen Herausforderungen wird aus dem lehrreichen Fachbuch ein lesenswertes Standardwerk zu dem wichtigsten Architekturthema unserer Tage. Das Buch will zum Machen anregen. Möge ihm das voll und ganz gelingen!

M. Norbert Fisch, T. Wilken, C. Stähr,
**EnergiePLUS – Gebäude und Quartiere als
erneuerbare Energiequellen**
330 S., zahlr. Farbbabb., Grafiken etc., 79 €
Hatje Cantz 2012, ISBN 978-3-00-039167-5

Positionen, Projekte, Perspektiven

Das Buch von Manfred Hegger, Caroline Fafflok, Johannes Hegger und Isabell Passig begleitet Architekten und Ingenieure auf dem Weg vom Passivhaus zum EnergiePlus-Haus. Das Grundlagenwerk spannt den Bogen von der aktuellen Diskussion aus den Bereichen Architektur, Wirtschaft und Politik bis hin zu detaillierten Hilfestellungen im Planungsprozess. Dabei sind allgemeine Grundlagen und das komplizierte Regelwerk der Bilanzierung ebenso Thema wie die ausführliche Dokumentation des Instrumentariums energieeffizienten Bauens und der gebäudeintegrierten Energieproduktion.

Das Buch lehrt, wie man Aktivhäuser plant und welche Abhängigkeiten zwischen passiven und aktiven Maßnahmen eine Rolle spielen. Exemplarisch wird an einem Neubau und einem Sanierungsprojekt die integrale Planung Schritt für Schritt nachvollzogen und von der Konzeptidee bis zur Hüllflächenentwicklung und der Energieversorgung durch aktive Systeme nachvollzogen. Die intelligente Kombination von passiven und aktiven Maßnahmen wird zudem beispielhaft mit 14 reich bebilderten und vergleichbar dokumentierten Praxisbeispielen aus dem mitteleuropäischen Raum belegt. Alle Projekte zeigen, wie die vorher erläuterten theoretischen Ansätze sinnvoll miteinander verknüpft werden können. Die Autoren dokumentieren, dass das Aktivhauskonzept in jedem Maßstab realisierbar und folgerichtig ist und dass über technische und ästhetische Integration von energieerzeugenden Bauelementen ein wesentlicher Beitrag zur Energiewende geleistet werden kann. Jetzt liegt es an den Architekten, dieses Wissen umzusetzen!

M. Hegger, C. Fafflok, J. Hegger und I. Passig,
**Aktivhaus – Das Grundlagenwerk. Vom Passivhaus
zum Energieplushaus**
288 Seiten, 612 Fotos, Pläne, Illustr. und Tab., 120 €
Callwey 2013, ISBN 978-3-7667-1902-7



Architekten & Planer Rundgang

**inter
solar**

connecting solar business | EUROPE

19.-21. Juni 2013, Messe München

Für Architekten und Planer starten wir an drei Messetagen geführte Rundgänge zu ausgesuchten Messe-Highlights der Intersolar Europe 2013.

Die Teilnahme ist kostenfrei.

Infos und Anmeldung unter

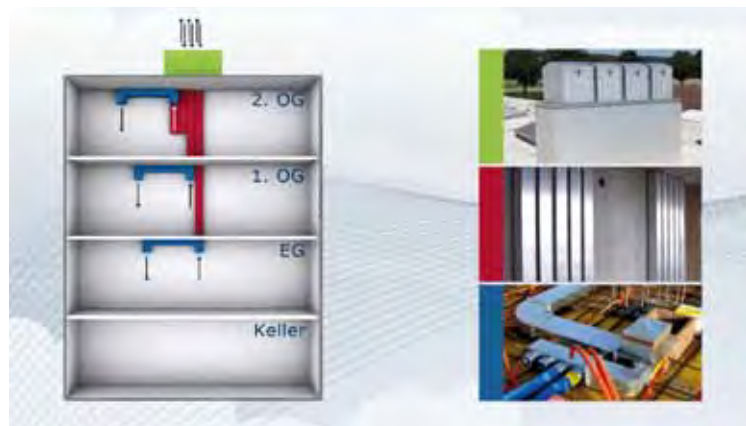
www.architektenrundgang-bauverlag.de



Mehr Sicherheit mit neuem Luftdichtheitssystem

Die feuchtevariable Klimamembran Vario XtraSafe hält im Winter die Feuchte aus der Konstruktion heraus, im Sommer tritt die im Holz gespeicherte Feuchte als Wasserdampf aus. Möglich macht das u. a. eine s_d -Wert Spreizung von 0,3 bis 20 m. Die Klimamembran Vario XtraSafe ist im Maß 1,5 m x 40 m erhältlich. Aufgrund der neuartigen Vlies-Oberfläche ist die Folie mittels Vario XtraFix Klettband einfach zu justieren und bei Bedarf wieder ablösbar. Das Klebeband Vario XtraTape zur Verklebung von Überlappungen vereinfacht das Lösen des Trägermaterials durch den sogenannten „Fingerlift“. Die fließfähige 2-in-1-Dichtmasse Vario XtraFit hält auf allen Bauuntergründen und ist auch ohne Lösungsmittel bis zu -30°C frostbeständig.

Saint-Gobain Isover G+H AG
67059 Ludwigshafen
dialog@isover.de
www.isover.de



Passivhaus Lüftung

Mit airModul® hat der Hersteller ein Lüftungssystem für den Wohnungsbau entwickelt, das die Vorteile von zentralen und dezentralen Systemen bündelt. Es arbeitet mit einer intelligenten Dachzentrale für jede Wohneinheit, die mit einem jeweils eigenen, über einen vertikalen Zentralschacht erschlossenen Kanalwärmetauscher verbunden ist. Statt einzelner Kleingeräte wird für jede Einheit eine kompakte Dachzentrale installiert, in der sich alle aktiven Komponenten der Lüftungsanlage und die Filter befinden. Das System erreicht einen Wärmerückgewinnungsgrad von mindestens 82 %.

Schrag GmbH
73061 Ebersbach/Fils
info@schrag.de
www.schrag-airmodul.de



Fassade, Kunst oder effiziente Gebäudehülle?

Filigran, lebendig, starr, kraftvoll, energetisch oder unergründlich? Gebäude schöpfen ihre Kraft wesentlich aus der Strahlkraft ihrer Fassade. Wir liefern die Systeme für ihre Ideen. Fassadensysteme von Colt – aus Glas, Metall, Textilien oder Holz, starr oder beweglich, mit innovativen Steuerungs- und Regelungskonzepten, geben Gebäuden ein individuelles Gesicht.

www.colt-info.de

COLT