



# DBZ

Deutsche BauZeitschrift

## Energie Spezial 9|2015

Bei dem energetischen Konzept für den neuen Firmensitz, den die Architekten der pauly+fichter planungsgesellschaft für eine Baufirma in Raunheim entwarfen, spielt die Fassadenkonstruktion aus Profilglas mit transluzenter Wärmedämmung (TWD) eine tragende Rolle.



Prof. Dr. Gerd Hauser

Foto: Fraunhofer IBP

# Energie Spezial

## 75 Aktuell

News **75**

## 78 Architektur

**Verwaltungsgebäude in Raunheim** **78**  
Architekten: pauly + fichter planungsgesellschaft mbH, Neu-Isenburg

## 82 Technik

**EnEV 2014 – Auswirkungen auf das Bauen mit Betonfertigteilen** **82**  
Matthias M. Middel, Rainer Büchel, Elisabeth Hierlein

## 86 Produkte

Neuheiten **86**

### Titel

**Verwaltungsgebäude in Raunheim**  
Foto: Thomas Ott

### Online

Mehr Informationen und das Energie Spezial zum Download finden Sie unter: [www.DBZ.de/energie-spezial](http://www.DBZ.de/energie-spezial)

## Zum Tod von Prof. Dr. Gerd Hauser

Er war einer der Väter des Energieeffizienten Bauens – ein Visionär, der leidenschaftlich dazu beigetragen hat, dass die Bauphysik mit ihrer Innovationskraft das Bauwesen und die Architektur beflügelt. In den vergangenen 40 Jahren war Hauser ein Vorreiter für Energieeffizienz und Nachhaltigkeit, worunter er explizit das Planen, Bauen, Betreiben sowie den Rückbau von Gebäuden verstand. Das Präsidium der DGNB verließ Hauser jedoch 2011, als er erkannte, dass eine Zusammenführung der nebeneinander existierenden Bewertungssysteme nicht umsetzbar war. Hauser hatte sich für ein einziges deutsches Zertifizierungssystem mit allgemeiner Anerkennung stark gemacht.

Seit den 1970er-Jahren gab Gerd Hauser in Wissenschaft und Politik wertvolle Impulse für den Wärmeschutz, die Gebäudesimulation und das Thema Plusenergie. Er wirkte federführend an der Wärmeschutzverordnung und der EnEV mit und entwickelte Berechnungs- und Simulationsprogramme wie WUFI. Der Energieausweis für Gebäude geht auf den von ihm maßgeblich entwickelten Energiepass zurück. Professor Hauser lehrte Bauphysik, zunächst an der Universität Kassel, später an der TU in München, und leitete neben seinem Ingenieurbüro in Kassel das Fraunhofer-Institut für Bauphysik IBP. Als langjähriger Vorsitzender verschiedener Organisationen wie der Gesellschaft für Rationelle Energieverwendung e.V., des Fachverbands Luftdichtheit im Bauwesen oder des Zentrums für Umweltbewusstes Bauen e.V. förderte Gerd Hauser auch die interdisziplinäre Auseinandersetzung um Energieeffizienz.

Die Ausbildung und Umsetzung eines Plusenergie-Standards war für Hauser eine konsequente und notwendige Entwicklung, ohne die er die Energiewende als nicht machbar sah. An der Entwicklung des Konzepts Effizienzhaus-Plus war er maßgeblich beteiligt. Gerd Hauser war außerdem Mitbegründer des AktivPlus e.V. und zusammen mit Manfred Hegger, Norbert Fisch und Gerhard Hausladen ein Akteur der ersten Stunde bei der Entwicklung der AktivPlus-Idee.

Gerd Hauser wurde 67 Jahre alt. Er starb nach langer Krankheit am 10. August 2015.

## Gebäudehülle innovativ

[www.renexpo.de](http://www.renexpo.de)

Am 1. und 2. Oktober findet auf der bayrischen Energiefachmesse Renexpo in Augsburg die Fachtagung „GHI – Gebäudehülle innovativ“ statt, die es sich zur Aufgabe macht, die Gebäudehülle ganzheitlich zu betrachten. Ein Fokus liegt u. a. auf dem solaren Bauen: adaptive Gebäudehüllen, Photovoltaik, solare Sanierung von Fassaden und ganzheitliche Konzepte für Solarhäuser; aber auch innovative Wand- und Dachaufbauten sowie Fensterkonstruktionen sind Thema. Die Fachtagung will hier Antworten und Impulse liefern. Vortragende sind u. a. Bernhard Weller, Professor für Baukonstruktionslehre an der TU Dresden, Juan Lucas Young,

Geschäftsführer von Sauerbruch Hutton Architekten, Berlin, sowie Georg Sahner, Architekt in Stuttgart und Professor für energieeffizientes Planen und Bauen an der Hochschule Augsburg.



## Expertenseminar

[www.den-akademie.de](http://www.den-akademie.de)



Im Rahmen des „Nationalen Aktionsplans Energieeffizienz“ (NAPE) wurde im April die Steigerung der Energieeffizienz als eine zentrale Sofortmaßnahme beschlossen. Aufgrund dessen wird die KfW zukünftig ein Förderprogramm für den energieeffizienten Neubau und die energetische Sanierung von Nichtwohngebäuden anbieten. Die Energieeffizienz-Expertenliste wird somit ab Oktober 2015 um den Bereich „Energieeffizientes Bauen und Sanieren – Nichtwohngebäude (KfW)“ erweitert. Weitere Informationen hierzu unter [www.energie-effizienz-experten.de](http://www.energie-effizienz-experten.de).

In Vorbereitung für das neue Programm entwickelte die DEN-Akademie das Seminar „Energieeffizientes Bauen und Sanieren von Nichtwohngebäuden in der Praxis“, das zum ersten Mal am 15. September in Koblenz stattfindet. Die Inhalte reichen von rechtlichen Grundlagen über Anlagentechnik bis Energieausweis und Planung und wenden sich an Architekten, Ingenieure und Planer sowie an Energieberater.

DBZ 9 | 2015 [DBZ.de](http://DBZ.de)

## Nordd. Passivhauskonferenz

[www.zebau.de](http://www.zebau.de)



Die 7. Norddeutsche Passivhauskonferenz am 8. Oktober 2015 in Hamburg thematisiert verschiedene Ansätze energieeffizienter Gebäude von Aktiv bis Zero Emission. Der

Fokus liegt auf der Diskussion ausgewählter Projekte: innovative Sanierungskonzepte, gesamtenergetische Betrachtungen von Gebäuden und energieeffizienter Quartiere. Die Bandbreite der Vorträge reicht von der ökologischen Lebenszyklusanalyse von Effizienzplushäusern über die neuen Passivhausklassen, Markttrends und Potentiale von Passivhäusern bis zu den Ergebnissen der 1. Pilotphase für Aktivplus Gebäude. Die unterschiedlichen Konzepte verbindet ein gemeinsames Ziel: die Reduktion von CO<sub>2</sub>-Emissionen im Gebäudesektor. Darüber hinaus gibt es eine begleitende Werkschau zum Thema Holzbau und mit innovativen Produktneuerheiten für den Passivhausbau.

## Gebäudehülle der Zukunft

[www.energy-forum.com](http://www.energy-forum.com)

Vom 3. bis 4. November 2015 findet der 10. Internationale Fachkongress „Advanced Building Skins“ zum ersten Mal in Bern statt. Der Kongress ist als „Energy Forum“ bekannt, Konferenzort war bisher Brixen/I. Mit dem neuen Standort soll die internationale Erreichbarkeit verbessert werden. Thema ist die Bedeutung der Gebäudehülle für die Energieeffizienz von Gebäuden. Der Kongress hat das erklärte Ziel, den Austausch zwischen Architekten, Ingenieuren, Energieberatern sowie Wissenschaft und Bauindustrie in die Praxis umzusetzen. Der Dialog dieser Gruppen soll den Technologie- und Wissenstransfer fördern und ein interdisziplinäres Vorgehen beim Hausbau unterstützen. Mehr als 220 Referenten aus 45 Nationen haben sich angesagt. Der Schwerpunkt liegt auf erneuerbaren Energien sowie deren Integration in die Gebäudehülle (BIPV) und auf neuen Materialien, z. B. auf der technischen Entwicklung von Dämmmaterialien.



INDIVIDUELL  
ELEGANT  
FLEXIBEL



WALDERHAUS HAMBURG  
Studio Andreas Heller  
Architects & Designers

VARIANT®

Das hochwertige Bandsystem – ästhetisches und funktionales Detail für Objektüren mit besonderen Anforderungen.

[www.simonswerk.de](http://www.simonswerk.de)

## Adaptive Solarfassade am House of Natural Resources

[www.honr.ethz.ch](http://www.honr.ethz.ch)



Das Gebäude House of Natural Resources ist ein Forschungsbau verschiedener Institute der ETH Zürich

Gebäudeintegrierte Photovoltaik (GiPV) oder Building Integrated Photovoltaic (BIPV) ist bisweilen statisch. Ein Team aus Wissenschaftlern forscht an der ETH Zürich an beweglichen Dünnschicht-Solarzellen. Am House of Natural Resources, einem Forschungsbau verschiedener Institute der ETH, wird die Idee das erste Mal getestet. Insgesamt 50 Solarmodule sind auf einem Seilnetz montiert, die direkt vor die Holzfassade des Gebäudes gespannt ist. Die Solarzellen erzeugen nicht nur Strom, sie sorgen auch für einen außenliegenden Sonnenschutz. Die Beweglichkeit der Solarzellen wird über einen „Soft Robotic Actuator“ gesteuert. Dieses weiche Silikonstück bewegt mittels Luftdruck das Aluminiumblech, auf dem die Dünnschicht-Solarzelle befestigt ist. Das Silikon verformt sich durch das wechselnde Entweichen der Luft und Aufblasen. Es verformt sich und ändert damit die Neigung der Solarzellen. „Die Soft Robotic Actuatoren vereinfachen das System“, sagt Schlüter, da sie günstig hergestellt werden können.

Die Bewegung der Module kann manuell gesteuert werden. Doch ist es ihnen auch möglich, die Sonne zu „tracken“. Ähnlich eines Sonnenblumenkopfs folgen die Module selbstständig dem Sonnenlicht. Dabei können die 40x40cm großen Module einzeln oder in Gruppen bewegt werden.

Im Labor erreichen die CIGS-Dünnschicht-Solarzellen (Kupfer-Indium-Gallium-Diselenid) eine Auslastung von 22%. Wie viel Energie sie während der Testphase produzieren, bleibt abzuwarten. Arno Schlüter, Professor für Architektur und nachhaltige Gebäudetechniken an der ETH Zürich und Initiator des

Forschungsvorhabens, sagt: „Innerhalb von 18 Monaten ist die Graue Emission der Produktion der Fassade ausgeglichen.“ Zurzeit versorgt die adaptive Gebäudefassade einen ca. 15m<sup>2</sup> großen Büroraum mit Strom, so dass dieser energieneutral ist. Da das Gebäude erst im Mai dieses Jahres eingeweiht wurde, sind die Ergebnisse bis jetzt noch nicht aussagekräftig genug.



Das Institut Technologie der Architektur der ETH Zürich brachte 50 bewegliche Solarmodule auf der Gebäudehülle auf



Der Innenraum wird durch die adaptive Fassade verschattet und der dahinterliegende, etwa 15m<sup>2</sup> große Büroraum mit Strom versorgt



Die an diesem Forschungsbau arbeitenden Wissenschaftler erforschen das nachhaltige Bauen unter verschiedenen Aspekten

Die Module sind durch ihre Konstruktion besonders leicht. Gerade mal 800g wiegt ein Modul. Das macht die adaptive Fassade besonders für Sanierungen attraktiv. Denn konventionelle Photovoltaikmodule wiegen oftmals 15 bis 20 kg – etwa 20-mal so viel wie die Neuentwicklung. Manche Dächer oder Fassaden können diese Lasten nicht tragen. Weswegen Arno Schlüter gemeinsam mit Industriepartnern innerhalb der nächsten 24 Monaten die jetzige Version zu einem marktfähigen Prototypen weiterentwickeln möchte. „Gutes Feedback gibt es bereits“, sagt Schlüter. Das System ist in sich variabel. Es kann in Raster, Größe, Form, Farbe, Abstand und Neigung variieren. Arno Schlüter sieht Bürogebäude als einen möglichen Anwendungsbereich. Windlasten von bis zu 90 km/h hält die flexible Seilnetzkonstruktion stand. Arno Schlüter und sein Team wollen nun auch die Anwendung bei Hochhäusern erforschen, um die Solarfassade auch auf Bürotürmen zu applizieren.

Weitere Projekte mit der adaptiven Fassade sind bereits angedacht. So soll ein Gebäude in der Schweiz mit dem Fassadenmodul ausgestattet werden. Hier wollen Arno Schlüter und sein Team gemeinsam mit einem Fassadenhersteller die spezifischen Eigenschaften einer konventionellen Fassade ausarbeiten, die die adaptive Fassade trägt. Das Ziel der Wissenschaftler ist ein marktfähiges Produkt, das die CO<sub>2</sub>-Produktion reduziert. Gleichzeitig werden sie die Ästhetik der Architektur verändern, denn durch die Beweglichkeit der Solarpaneele wird die Gebäudehülle zu jeder Zeit ihr Erscheinungsbild verändern. S. C.



## Schwarmenergie im Quartier

[www.lichtblick.de](http://www.lichtblick.de)

Eine Photovoltaikanlage auf dem Dach mit Batteriespeicher; ein Blockheizkraftwerk im Keller mit Wärmespeicher; ein Elektromobil in der Garage als fahrender Batteriespeicher: Das lokale Energiesystem wird gesteuert und ins Stromnetz integriert über eine IT-Plattform, den SchwarmDirigent. Bisher wurden drei Mehrfamilienhäuser mit dem Mini-Schwarm ausgerüstet und über den SchwarmDirigenten optimiert. Das Forschungsprojekt „3E-Mehrfamilienhaus – Eigenerzeugung, Eigenverbrauch, Elektromobilität“ wird vom BMUB gefördert und von Wissenschaftlern des Instituts für Energie- und Umweltforschung Heidelberg GmbH (ifeu) begleitet. Das System wurde vom Ökostromanbieter LichtBlick und dem Netzbetreiber Stromnetz Hamburg auch in einem umfangreichen Praxistest mit zehn intelligent gesteuerten, so genannten ZuhauseKraftwerken erprobt, die fünf Mietshäuser mit Heizenergie versorgen. Ziel ist die Verbindung möglichst vieler dezentraler Erzeuger und Energiespeicher zu einem intelligenten Schwarm. In dem Feldtest wurde das Stromnetz spürbar entlastet, weil selbst in Zeiten hoher Nachfrage Strom aus den ZuhauseKraftwerken geliefert werden konnte.



## BKI 2015 für Energieeffizientes Bauen

[www.bki.de](http://www.bki.de)

In der bekannten Objektdatenreihe des Baukosteninformationszentrum Deutscher Architektenkammern sind die „Objektdaten Energieeffizientes Bauen – Band E6 (Neubau und Altbau)“ neu erschienen, wie gewohnt mit aktuellen Kostendokumentationen innovativer besonders energieeffizienter Architektur mit ausführlichen Objektbeschreibungen von 112 realisierten Objekten. Eine sichere Vergleichsgrundlage bilden die Kostenkennwerte, z. B. für besonders energieeffiziente Außenwand-Konstruktionen, Wärmepumpen, Erdsonden, Solaranlagen sowie Zu- und Abluftanlagen mit Wärmerückgewinnung. Das Fachbuch enthält eine CD-ROM mit differenzierteren Kostenauswertungen zu



**BKI Objektdaten Energieeffizientes Bauen E6**  
112 Objekte, 881 Seiten, inkl. 1.200 Seiten auf CD-ROM (für Windows XP/Vista/7/8), Baukosteninformationszentrum Deutscher Architektenkammern (BKI) GmbH 2015, 89 € ISBN 978-3-941679-95-5

## Klinker-Fassaden

Aus dem GIMA-Produktsortiment

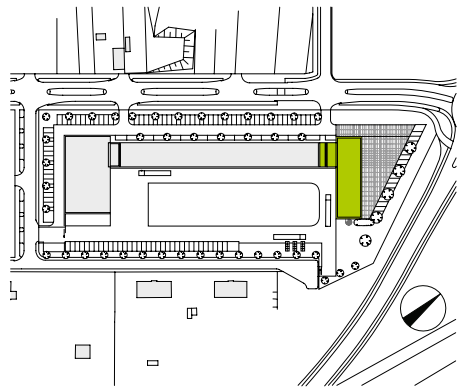
- Klinker
- Klinker-Riegelformat
- EURO-Modul-Klinker
- Terrakotta-Fassaden
- Altbaierische Handschlagziegel
- Akustikziegel
- Ziegelsichtmauerwerk-Fertigelemente

Girnglhuber GmbH  
Ludwig-Girnglhuber-Straße 1  
84163 Marklkofen

Telefon 08732-24-0  
Telefax 08732-24-200

[www.gima-ziegel.de](http://www.gima-ziegel.de)

**GIMA**  
Qualität aus Ton



Lageplan, M 1:4000

## Barcode mit TWD Verwaltungsgebäude in Raunheim

Bei dem energetischen Konzept für den neuen Firmensitz, den die Architekten der pauly + fichter planungsgesellschaft für eine Baufirma in Raunheim entwarfen, spielt die Fassadenkonstruktion aus Profilglas mit transluzenter Wärmedämmung (TWD) eine tragende Rolle.



Foto: Thomas Ott

Profilglas ist ein vielseitiges Material, das wegen seiner statischen Eigenschaften gerne für großflächige Verglasungen eingesetzt wird. Bei dem Neubau einer GaLa- und Tiefbaufirma im hessischen Raunheim verwendeten die Architekten Fabio Fichter und Eun-A Pauly das Material in verschiedenen Ausführungen und gestalteten damit die funktional unterschiedlich anspruchsvollen Fassaden von Werkstatthalle, Magazin und Verwaltungsgebäude.

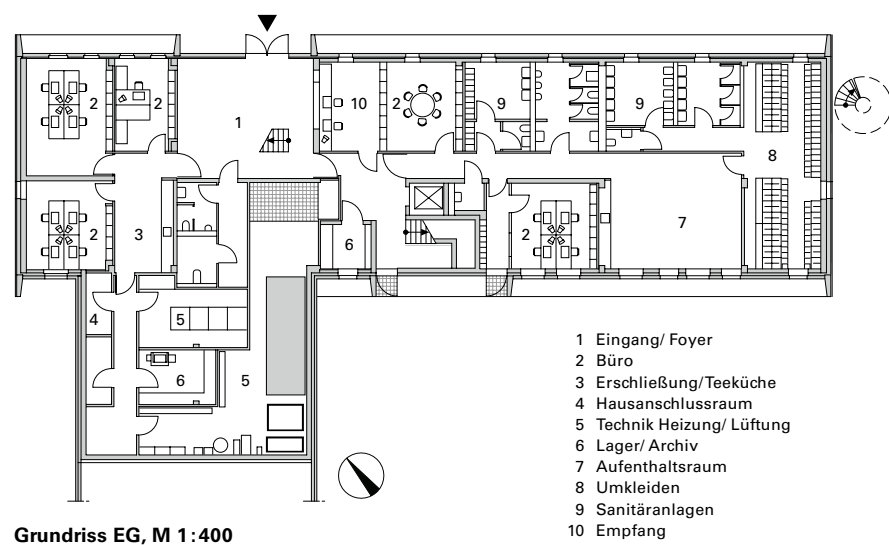
Für ihren Entwurf des Gebäudekomplexes, der sich aus drei langgestreckten Baukörpern ergibt, die einen Betriebshof u-förmig umschließen, hatten die Architekten nach einem Material gesucht, das eine vertikale Staffelung ermöglicht. Dies fanden sie in den aufrecht stehenden Profilglaselementen mit ihrer fein gerippten, linearen Glasstruktur, die je nach Lichteinfall einen metallischen Glanz auf die Fassade zaubert. Gleichzeitig sollten die Fassaden für das Verwaltungsgebäude energie- und lichttechnisch optimiert werden können. Auch dies ist mit einer Profilglasfassade umsetzbar, erkannten die Planer, wenn bei doppelschaliger Verlegung der Innenraum mit transluzenter Wärmedämmung (TWD) gefüllt wird. Das ganzheitliche Gestaltungskonzept von pauly + fichter

sieht neben den Profilglasfassaden für jeden Baukörper einen umlaufenden Sichtbetonrahmen vor, der die Längsfassaden fasst. Der Rahmen aus großformatigen Betonfertigteilen wurde in enger Zusammenarbeit mit dem Tragwerksplaner und dem Betonfertigteilwerk entwickelt. Im Sockelbereich liegen die Betonelemente auf dem Erdreich auf; an den geschlossenen Seitenwänden wurden sie mit Edelstahlkonsolen befestigt. Den oberen Abschluss bilden die „Attika“-Elemente, die auf der Dachdecke aufgelagert sind und durch ihr Eigengewicht in Position gehalten werden. An den Eingängen erhebt sich der Rahmen zu einem Torbogen. Er ist freitragend und wurde in je drei Teilen samt Fundamenten direkt vom Betonwerk geliefert, auf der Baustelle zusammengesetzt und positioniert.

Das 14 m hohe Verwaltungsgebäude selbst wurde als Stahlbetonkonstruktion errichtet. Seine Schmalseiten sind mit vorgehängten Metallkassetten verkleidet. Die Hauptfassade orientiert sich zur Außenseite des Komplexes. Hier befindet sich auch der Haupteingang. Auf dem gepflasterten Platz davor soll später ein repräsentativer Schaugarten entstehen. Die Fassade entwickelten die Architekten als Abbild der dahinterliegenden Raumstruktur, die einem Barcode nachempfunden ist. Auf der Nordseite des Verwaltungsgebäudes sind die Büroräume angeordnet, auf der Südseite dagegen vorwiegend Aufenthalts- und Nebenräume. Die geschossweise abgetragene Fassade

besteht aus rhythmisch angeordneten, raumhohen Fenstern und Profilglaselementen. Durch die Überlagerung des Gebäuderasters mit dem Profilglasraster und durch das Versetzen der Bürotrennwände in den Geschossen entsteht ein schachbrettartiges Spiel aus hellen und dunklen Fensterelementen. Anthrazitfarbene Riemen umsäumen die einzelnen Geschosse. Die zum Teil offenbaren Glasfenster sind hinter der Dämmebene angeordnet und erscheinen daher fast rahmenlos.

Im Gegensatz zu den Fassaden der Werkstatthalle, wo die Profilglaselemente ineinander verschränkt verlegt wurden, sind sie im Hauptgebäude zweischalig und gegeneinander versetzt angeordnet. Dadurch entsteht genug Platz für das Einbringen der transluzenten Wärmedämmung. Diese besteht aus fein gesponnenen Glasfasern, die zu einem lichtdurchlässigen Gespinnst verwoben sind. Durch die darin eingeschlossene, stehende Luft wird eine sehr gute Dämmwirkung und gleichzeitig eine starke Lichtstreuung erzielt. Diese beiden Eigenschaften haben sich in dem Bürogebäude bereits bewährt. Die hohe Lichtdurchlässigkeit der transluzenten Bauteile ermöglicht eine außerordentlich gute, schlagschattenfreie Tageslichtausbeute. Die diffuse Streuung garantiert optimale Blendfreiheit. Auch die dämmenden Qualitäten waren in diesem Jahr schon angenehm spürbar. Mit einem U-Wert von 0,85 W/m<sup>2</sup>K ist der Wärmeschutz der Profilglas-TWD-Kombination hervorragend.

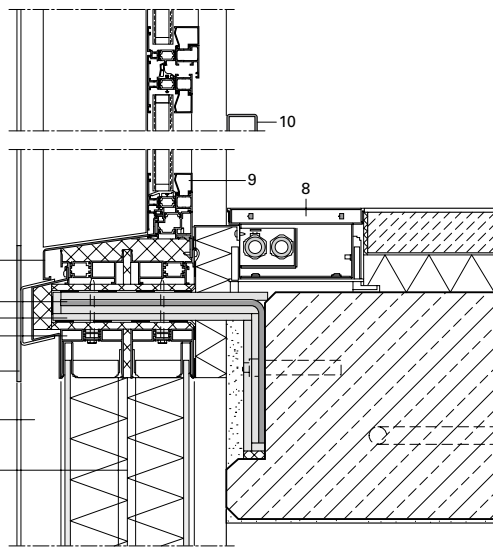


Grundriss EG, M 1:400

- 1 Eingang/ Foyer
- 2 Büro
- 3 Erschließung/Teeküche
- 4 Hausanschlussraum
- 5 Technik Heizung/ Lüftung
- 6 Lager/ Archiv
- 7 Aufenthaltsraum
- 8 Umkleiden
- 9 Sanitäranlagen
- 10 Empfang



Der Aluminiumrahmen der Glasfenster ist hinter dem Profilglassystem mit TWD angeordnet, so dass sich eine geringe Ansichtsbreite von nur 23,2 cm ergibt

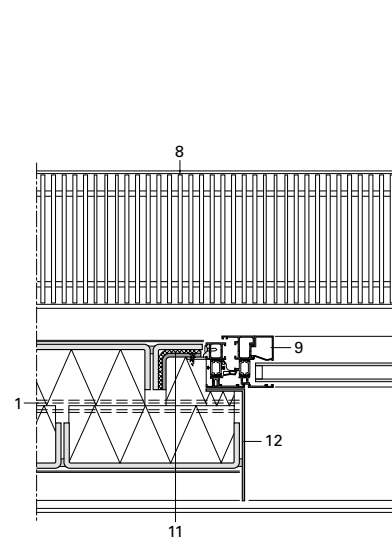


Fassadendetail vertikal, M 1:10

- 1 Glasprofile mit TWD in thermisch getrennten Glasprofilsystemrahmen, zweischalig
- 2 Kantprofil in Profilglasrahmen geklemmt und ausgedämmt
- 3 Blende
- 4 Druckfeste Dämmklotzaufgabe zur thermischen Trennung der Systemprofile
- 5 F90-Promatverkleidung zum Schutz der Stoßfugen
- 6 Stahlwinkel
- 7 Systemfensterbank
- 8 Konvektor mit Rollrost
- 9 Fensterelemente aus thermisch getrennten Aluminium-Profilen, oberseitig gleitend gelagert
- 10 Raumseitig durchlaufender Holm als Absturzicherung
- 11 Unterkonstruktion der Fensterrahmen, oberseitig gleitend gelagert
- 12 Blechlaibung



Die Seitenwände wurden mit vorgehängten Metallkassetten verkleidet. Gut zu sehen ist hier auch der geschossumschließende, graue Metallrahmen auf der „Barcode“-Fassade



Fassadendetail horizontal, M 1:10

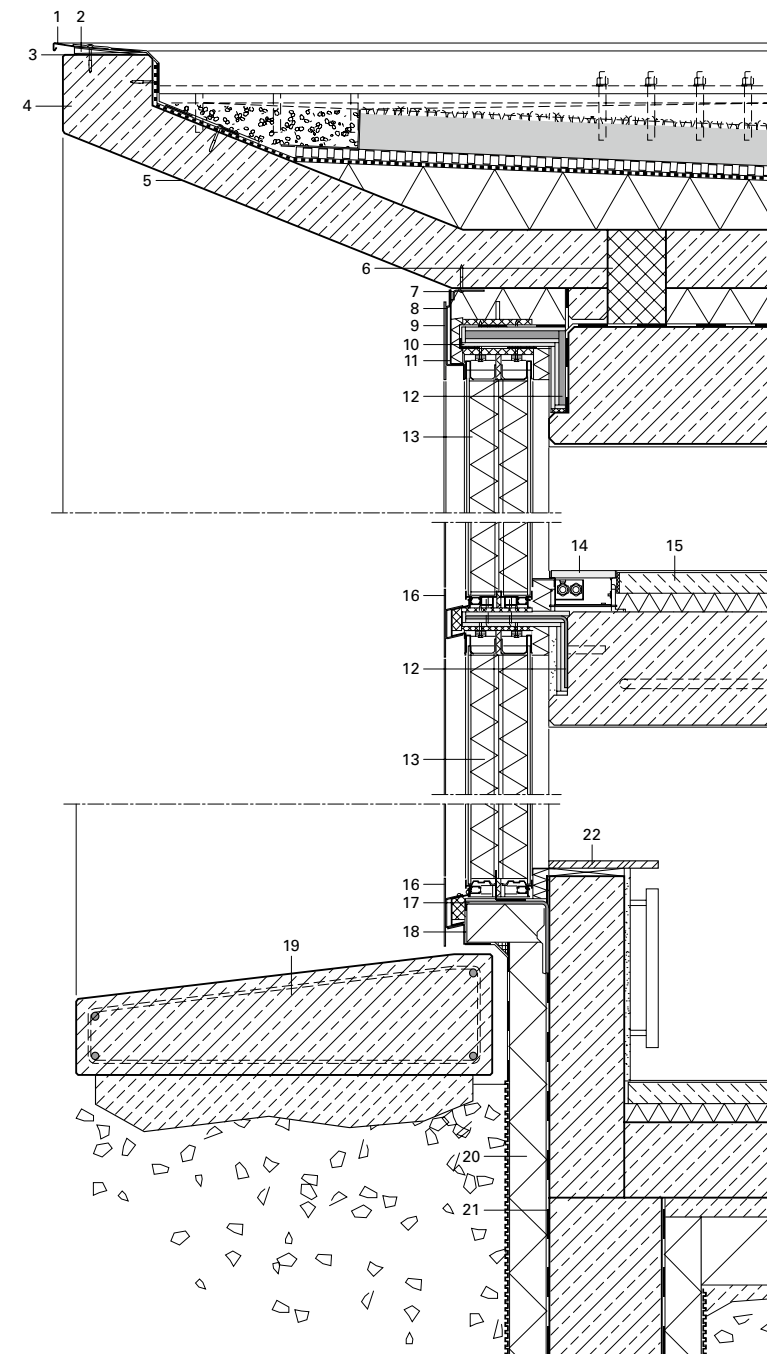
Durch den zusätzlichen Lichteintrag der transluzenten Profilglaselemente konnten schmale Fensterformate realisiert werden, die den Blick nach draußen ermöglichen

Und zu guter Letzt wird von den Mitarbeitern die ausgezeichnete Schalldämmung gelobt, denn das Gebäude liegt in der Einflugschneise des Frankfurter Flughafens.

Die Süd-West-Fassade sollte ursprünglich analog gebaut werden. Dagegen stand in der Planungsphase das Fehlen eines emissionsfreien Energieträgers, ohne den die Glasfassade nach EnEV nicht darstellbar war. Stattdessen wurde sie massiv mit vorgehängter Glasfassade gebaut, wodurch die Dämmung immerhin auf 14 cm reduziert werden konnte. Das Profilglas wurde hier mit einer zusätzlichen Sonnenschutzeinlage bestückt. Mit beiden Fassadenkonstruktionen haben die Nutzer seit dem Bezug gute Erfahrungen gemacht. Trotzdem ist sich Architekt Fabio Fichter sicher, dass auch die Südfassade ebenso gut funktionieren würde, wenn er auch sie mit TWD gedämmt hätte – zumal das Gewerbegebiet zwischenzeitlich an das CO<sub>2</sub>-freie Fernwärmenetz angeschlossen worden ist. IS



- 1 Flüssigkeitsabdichtung
- 2 Gefälle über Mörtelbett
- 3 versiegelte Fuge
- 4 Stahlbetonfertigteile als Auflieger
- 5 Sichtbeton
- 6 Verankerung des Betonfertigteils
- 7 Klemmleiste
- 8 Passleiste
- 9 Blende
- 10 F90-Promatverkleidung
- 11 Kantprofil
- 12 Stahlwinkel
- 13 Glasprofile mit TWD in thermisch getrenntem Glasprofilsystemrahmen
- 14 Konvektor mit Rollrost
- 15 Estrich auf Trennschicht
- 16 Blende
- 17 Stahlwinkel
- 18 Dampfsperre
- 19 Stahlbetonfertigteile als Sockelstein
- 20 Perimeterdämmung
- 21 Bituminöse Dickbeschichtung
- 22 Fensterbank



Fassadenschnitt, M 1:20

**Beteiligte**

**Bauherr:** August Fichter GmbH & Co. KG, Raunheim

**Architekt:** pauly + fichter planungsgesellschaft mbH, 63263 Neu-Isenburg, [www.pauly-fichter.de](http://www.pauly-fichter.de)

**Bauleitung/Bausteuerung:** BOP Gesellschaft für Bauoptimierung mbH, 65812 Bad Soden, [www.bop-jakob.de](http://www.bop-jakob.de)

**Fachplaner/Fachingenieure**

**Tragwerk:** ag engineering GmbH & Co. KG, 63225 Langen, [www.ag-engineering.de](http://www.ag-engineering.de)

**Bauphysik:** Rekowski + Partner, 69469 Weinheim, [www.rekowski.de](http://www.rekowski.de)

**Haustechnik:** Ing.-Büro Auffenberg, 60594 Frankfurt a.M., [www.ib-auffenberg.com](http://www.ib-auffenberg.com)

**Energiekonzept**

**Stirn-Außenwand:** Innenputz, Stb.-Wand 30 cm, WDVS Mineralwolle WLG 035 22 cm, Blechbekleidung 4 cm  
**Vorhangfassade:** Innenputz, Stb.-Fertigteile 16 cm, WDVS Mineralwolle WLG 035 14 cm, Profilglas-Vorsatzschale mit Sonnenschutzeinlage 8 cm  
**Fenster:** Rahmenkonstruktion aus thermisch getrennten Leichtmetallprofilen, 2-schaliges Profilglassystem mit TWD  
**Bodenplatte:** Estrich 5,5 cm, Trittschalldämmung 5 cm, PE Folie, Bituminöse Klebebahn als Abdichtung, Stb.-Bodenplatte 20 cm, Trennlage, XPS Dämmung WLG 040 18 cm, Sauberkeitsschicht, Kiesdrainschicht  
**Dach:** Stb.-Decke mit BKT 30 cm, Voranstrich, Bitumenschweißbahn, EPS Dämmung WLG 035 22 cm, Dachabdichtung mit Aufbau extensiver Begrünung

**Gebäudehülle:**

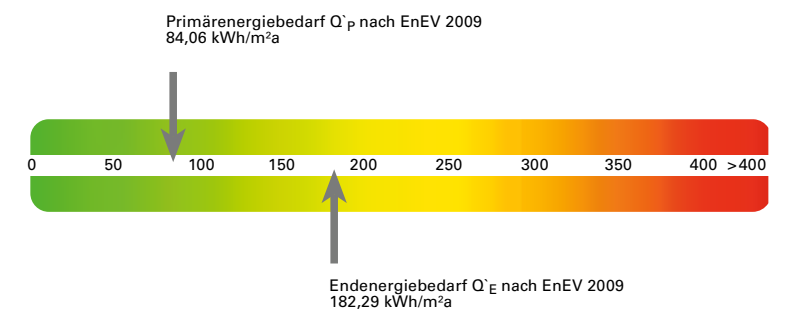
U-Wert Außenwand =	0,20 W/(m²K),
U-Wert Bodenplatte =	0,23 W/(m²K),
U-Wert Vorhangfassade =	0,28 W/(m²K),
U-Wert Dach =	0,17 W/(m²K),
U <sub>w</sub> -total Fenster =	1,50 W/(m²K)
U <sub>w</sub> -total TWD =	1,25 W/(m²K)

**Jahresheizwärmebedarf:** 126,44 kWh/m² a nach EnEV 2009

**Haustechnik:** RLT-Anlage mit WRG, Betonkernaktivierung und Luftkühlung über Geothermie, temporäre Kompressionskälte zur Entfeuchtung bei Extremwetter-Situationen, WW und Heizwärme (Betonkernaktivierung) über Fernwärme

**Hersteller**

**Sonnenschutzeinlage und TWD:** TIMAX® LT; TWD TIMAX® GL System 08, Wacotech-Wacosystems, 32051 Herford, [www.wacosystems.de](http://www.wacosystems.de)  
**Profilglas:** LINIT P23/60/7, Glasfabrik Lamberts GmbH & Co. KG, 95632 Wunsiedel, [www.lamberts.info](http://www.lamberts.info)  
**Fenster:** Serie 700, Engstler Profilbau, 66839 Schmelz, [www.engstler.de](http://www.engstler.de)  
**Glas:** SGG Cool-Lite SKN, Saint-Gobain-Glass, [www.saint-gobain-glass.com](http://www.saint-gobain-glass.com)  
**Blechfassade:** Fassadenverkleidung MONTALINE, Montana Bausysteme AG, CH-5612 Villmergen, [www.montana-ag.ch](http://www.montana-ag.ch)  
**WDVS:** Alprotect Aero, alsecco GmbH, 36208 Wildeck, [www.alsecco.de](http://www.alsecco.de)



# EnEV 2014 – Auswirkungen auf das Bauen mit Betonfertigteilen

Matthias M. Middel, Rainer Büchel, Elisabeth Hierlein

## EnEV 2014 – Umweltpolitische Zielsetzung

In der neuen EnEV 2014 [1] werden die Anforderungen zur Reduktion des Energieeinsatzes beim Betreiben von Gebäuden weiter verschärft. So wird der am Referenzgebäude ermittelte Grenzwert des Jahresprimärenergiebedarfs um 12,5% gesenkt, für Neubauvorhaben ab dem 1.01.2016 sogar um 25%. Die Anforderungen an die Wärmedämmung der Gebäudehülle werden ab dem 1.01.2016 um durchschnittlich 20% angehoben. Der Anstoß zu den weiteren Verschärfungen kommt aus Brüssel über die Richtlinie 2010/31/EU des Europäischen Parlaments und des Rates vom 19.05.2010 über die Gesamtenergieeffizienz von Gebäuden. Diese EU-Richtlinie erlaubt im Artikel 9 „Fast-Null-energiegebäude“ ab dem 31.12.2020 nur noch Passiv- und Nullenergie-Neubauten, bei öffentlichen Gebäuden sogar schon ab 31.12.2018. Gleichzeitig fordert sie energieeffiziente Sanierungen im Bestand. Enthalten ist auch die Vorgabe, den verbleibenden Energiebedarf eines Gebäudes möglichst aus erneuerbaren Energiequellen – am Standort oder in Gebäudenähe erzeugt – zu decken. Die EU-Mitgliedsstaaten müssen ihre nationalen Regelungen innerhalb von zwei bis drei Jahren nach Inkrafttreten an das geforderte Niveau anpassen und der EU-Kommission alle fünf Jahre berichten, ob sie das angestrebte Energieeffizienz-Niveau erreichen.

## Wirtschaftliche Lösungen mit Betonfertigteilen

Das erhöhte Anforderungsniveau der EnEV 2014 stellt die Bauschaffenden insgesamt nicht vor unlösbar Probleme. Es wird jedoch zunehmend erforderlich, die Möglichkeiten einer genaueren Nachweisführung der bau-

physikalischen Qualität geplanter Gebäude zu nutzen. Diese Instrumente, wie z. B. exakte Wärmebrückennachweise [2], stehen bereits zur Verfügung. Mit den wachsenden energetischen Anforderungen gewinnt der sach- und fachgerechte Einsatz leistungsfähiger Baustoffe in Planung, Nachweisführung und Ausführung im Sinne einer gesamtheitlichen Betrachtung zunehmend an Bedeutung. Zur Erfüllung der Anforderungen der EnEV 2014 sollten daher folgende grundlegende Aspekte besonders berücksichtigt werden:

- Begrenzung der Transmissionswärmeverluste,

- Minimierung der Wärmebrückeneffekte,
- Nutzung solarer Wärmeeinträge,
- Nutzung von Speichermassen für den sommerlichen Wärmeschutz,
- Sicherstellung einer hohen Gebäude-dichtheit.

## Begrenzung der Transmissionswärmeverluste durch hochgedämmte Fassadenelemente und Außenwände

Bei Wohngebäuden und wohnähnlichen Gebäuden stellen die Außenwände i. d. R. die größte Gebäudefläche dar, die an die Außenluft grenzt. Dementsprechend bedeutsam ist



Abb. 4: Thermische Optimierung der Fassade mit Stahlbeton-Sandwichelementen

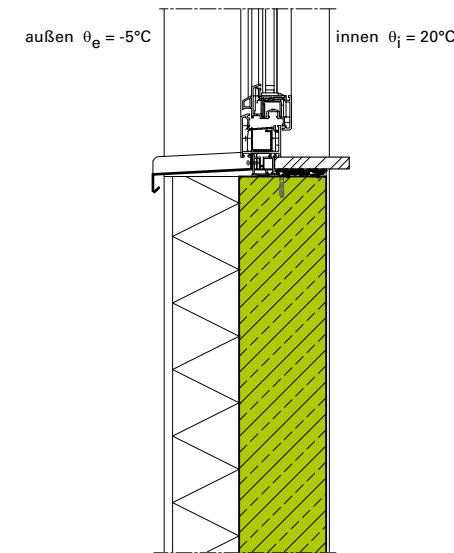


Abb. 1: Außenwand aus Betonfertigteilen mit Wärmedämmverbundsystem (WDVS)

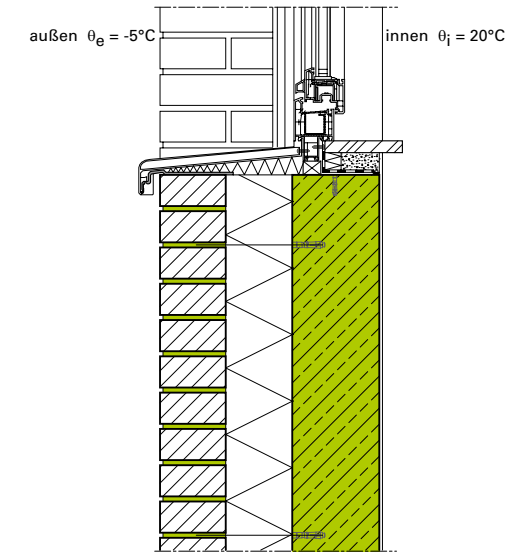


Abb. 2: Außenwand aus Betonfertigteilen mit Kerndämmung und Vorsatzschale

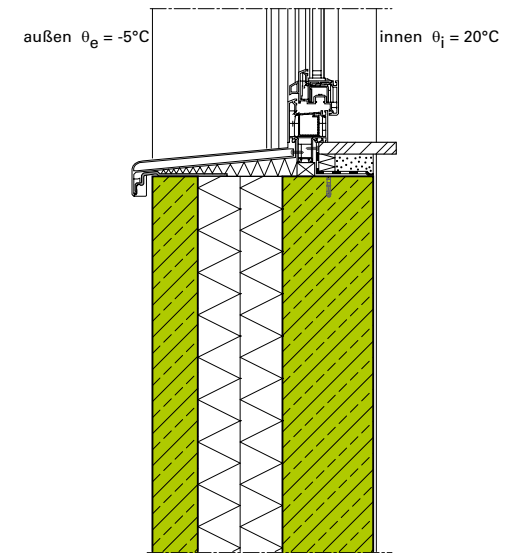


Abb. 3: Außenwand aus Betonfertigteilen mit Kerndämmung (Sandwichkonstruktion)

auch ihre energetische Qualität in der Energiebilanz. Wichtige Parameter zur Abschätzung der Transmissionswärmeverluste sind der Wärmedurchgangskoeffizient  $U$  der opaken Bauteile sowie der Wärmedurchgangskoeffizient  $U_w$  der Fenster.

Energetisch hochwertige Außenwandkonstruktionen mit niedrigen Wärmedurchgangskoeffizienten können auf verschiedene Weise mit Betonfertigteilen hergestellt werden. Besonders effizient im Hinblick auf den Baustoffeinsatz und den Flächenbedarf sind mehrschalige Konstruktionen, in denen statische und bauphysikalische Funktionen getrennt und durch optimierte Baustoffe erfüllt werden. Dies können sein:

- Betonwandscheiben mit äußerer Wärmedämmung (z. B. Wärmedämmverbundsystem; Abb. 1),
- Betonwandscheiben mit äußerer Wärmedämmung und Vorsatzschalen (Abb. 2),
- Betonwandscheiben mit Kerndämmung (Sandwichelemente; Abb. 3).

Innendämmung ist grundsätzlich auch möglich, im Neubaubereich aber eher unüblich.

## Begrenzung der Wärmebrückeneinflüsse

Die Transmissionswärmeverluste über die das beheizte Gebäudevolumen begrenzenden Bauteile werden im Wesentlichen über die  $U$ -Werte der Bauteile bestimmt. Die Wärmeverluste gelten aufgrund des physikalischen Ansatzes für ein unendlich ausgedehntes Bauteil der betrachteten Bauweise. Diese Verhältnisse liegen jedoch in realen Gebäuden nicht vor. Vielmehr sind reale Bauwerke des Hochbaus durch eine Vielzahl von Bauwerksecken, Anschlüssen verschiedener Bauteile und Materialkombinationen gekennzeichnet. All diese Situationen führen zu einem gegen-

über dem „ungestörten“ Bauteil veränderten – meist erhöhten – Wärmestrom und damit veränderten energetischen Eigenschaften; man spricht bekanntlich von Wärmebrücken.

Im Bereich dieser Wärmebrücken ist die raumseitige Oberflächentemperatur niedriger als in den umgebenden Bauteilbereichen. Sinkt die Oberflächentemperatur über mehrere Tage zu stark ab (unter ca.  $12,6^\circ\text{C}$ ), kondensiert an den Oberflächenbereichen die in der Raumluft enthaltene Feuchtigkeit mit der Folge, dass die Gefahr einer Schimmelpilzbildung besteht. Eine sachgerechte Planung ist an diesen konstruktiv anspruchsvollen Punkten daher auch aus gesundheitlichen Gründen besonders wichtig. Mit zunehmendem Dämmniveau der Einzelbauteile nimmt der Einfluss der konstruktiven Wärmebrücken auf die Gesamtwärmeverluste der Gebäudehülle zu. Typische konstruktive Wärmebrücken findet man im Hochbau z. B.:

- an Bauwerksecken,
- im Anschlussbereich von Innenwänden und Geschossdecken an Außenwände,
- in den Anschlussbereichen von Fenstern, Türen und Toren,
- im Bereich auskragender Bauteilbereiche (z. B. Balkone).

Die EnEV 2014 fordert daher zu Recht, dass zu errichtende Gebäude so auszuführen sind, dass der Einfluss konstruktiver Wärmebrücken auf den Jahres-Heizwärmebedarf mit wirtschaftlich vertretbaren Maßnahmen so gering wie möglich gehalten wird.

Die EnEV 2014 bietet – wie bisher – mehrere Möglichkeiten zur Berücksichtigung von Transmissionswärmeverlusten infolge Wärmebrücken  $H_{WB}$ . Wärmebrücken können zum einen über einen pauschalen Zuschlag im en-

ergetischen Nachweisverfahren berücksichtigt werden. Dies kann im Wohnungsbau z. B. mit einem Pauschalzuschlag  $\Delta_{U_{WB}} = 0,05 \text{ W}/(\text{m}^2\text{K})$  auf die gesamte Wärme übertragende Umfassungsfläche  $A$  geschehen. Voraussetzung ist, dass die Bauteilanschlüsse des betrachteten Gebäudes nach Beiblatt 2 zur DIN 4108 [2] geplant und ausgeführt werden. Wenn eine Wand einen  $U$ -Wert von  $0,25 \text{ W}/(\text{m}^2\text{K})$  aufweist, ist für den Wärmeschutznachweis der  $U$ -Wert um  $0,05$  auf  $0,30 \text{ W}/(\text{m}^2\text{K})$  zu erhöhen. Dies kann beträchtliche Mehrinvestitionen für Dämmmaßnahmen und erhöhte Konstruktionsdicken verursachen.

Die EnEV bietet auch die Möglichkeit, einen genauen Nachweis der Wärmebrücken nach DIN V 4108-6 [3] zu führen. Ermittelt wird ein längenbezogener Wärmedurchgangskoeffizient als  $C$ -Wert. Dieser Nachweis ergibt i. d. R. deutlich günstigere Werte und führt damit zu wirtschaftlicheren Schichtdicken, erfordert jedoch in der Berechnung einen sehr hohen Zeitaufwand.

Für fast 1000 Konstruktionsdetails des Wohnungs- und Nichtwohnungsbaus mit mehr als 10,8 Mio. Variationen hat deshalb die deutsche Zement- und Betonindustrie solche Detailberechnungen durchgeführt und in einem Planungsatlas für den Hochbau [4] aufbereitet. Mit diesen Werten können der Zeitaufwand des Planers für den Nachweis und die Dämmschichtdicken erheblich reduziert werden, sodass wirtschaftlicher gebaut und bei gleichen Außenabmessungen wertvoller Wohnraum für Bauherren gewonnen werden kann. Für Sandwich-Wandelemente aus Betonfertigteilen liegen Planungshilfen [5] vor, mit denen deren energetische Leistungsfähigkeit noch effizienter in Nachweisführungen eingebracht werden kann.



**Abb. 5:** Wände und Decken aus Betonfertigteilen können wirkungsvoll in das energetische Gebäudekonzept integriert werden. Im Bild ein Einfamilienhaus in Hörbranz – Architekt: Christoph Manahl

### Betonfertigteile für den sommerlichen Wärmeschutz

Bei Wärmeschutzmaßnahmen denkt man in Deutschland zumeist nur an den Schutz vor winterlicher Kälte. Doch auch in heißen Sommern, von denen es auch in Deutschland in Zukunft immer mehr geben soll, muss die Behaglichkeit in Wohnräumen gewährleistet bleiben. Trotzdem ist aus Gründen der Energieeffizienz möglichst auf den Einsatz von Klimaanlage zu verzichten und durch bauliche Maßnahmen Vorsorge zu treffen. Die EnEV 2014 [1] intensiviert diesen Weg, indem sie einen modifizierten Nachweis des sommerlichen Wärmeschutzes fordert. Der Nachweis wird raumbezogen geführt, wobei Planer den sommerlichen Wärmeschutz auf den „kritischen Raum“ beschränken können. Die Nachweisführung kann entweder über thermische Gebäudesimulationen oder über die Begrenzung der Sonneneintragskennwerte erfolgen. Beide Verfahren sind in DIN 4108-2 [6] beschrieben, wobei im Wohnungsbau wohl überwiegend die Begrenzung des Sonneneintrags zum Einsatz kommen wird.

Wie bisher werden bei dieser Nachweisführung die von der Orientierung und Qualität der Fenster und Verschattungen abhängigen Sonneneinträge den zulässigen Sonneneinträgen gegenübergestellt. Die zulässigen Höchstwerte der Sonneneintragskennwerte sind wesentlich von der Bauart abhängig. So tragen schwere Bauweisen mit Betonfertigteilen maßgeblich zum angenehmen Raumklima im Sommer bei, ohne kostspielige und den Energiebedarf belastende Raumkühlungen. Weitere Details zur Nachweisführung des sommerlichen Wärmeschutzes sind u.a. in [7] nachzulesen.

### Thermisch genutzte Betonbauteile

Energieeffizient zu planen und zu bauen bedeutet, die im Wohngebäude für die hygienischen und das Wohlbefinden erforderlichen Energien so auszuliegen, dass dem Gebäude möglichst wenig Energie aus Heizungs- und Kühlungssystemen zugeführt werden muss. Durch eine standortbezogene Gebäudeausrichtung werden die Wärmeeinträge in das Gebäude so ausgelegt, dass ein erheblicher Anteil der benötigten Energie durch die Sonnenenergie gedeckt wird. Über den Tagesverlauf und über die Jahreszeiten ändert sich der Einfallswinkel der Sonnenstrahlen. Dementsprechend ist auch der solare Wärmeeintrag in Wohngebäude keine konstante, sondern eine sich zeitlich verändernde Größe.

Für das energieeffiziente Bewirtschaften von Gebäuden muss die kostenlos zur Verfügung stehende solare Wärme möglichst vollständig genutzt werden. Das bedeutet einerseits, die einmal im Gebäude befindliche Energie dort zu belassen, was eine entsprechende Wärmedämmung der Gebäudehülle erfordert, und andererseits, das Wärmeenergieangebot so zur Verfügung zu stellen, dass das Gebäude bei solarem Überangebot nicht überhitzt und bei Ausbleiben der solaren Einträge nicht zu stark auskühlt. Hierzu bedarf es einer guten Wärmespeicherfähigkeit der Bauteile. Dafür ist die Auswahl der Baustoffe von entscheidender Bedeutung.

Betonfertigteile z. B. können deutlich mehr Wärme speichern als leichte Konstruktionen. Die hohe Wärmespeicherfähigkeit von Betonfertigteilen trägt maßgeblich zu einem behaglichen Raumklima bei. Ähnlich wie bei einem Kachelofen wird die Wärme gespeichert und über lange Zeit an die umgebende

Raumluft abgegeben. Bei intensiver Sonneneinstrahlung wird die Wärmeenergie, die bei leichter Bauweise schnell zur Überhitzung führen kann und ungenutzt abgeführt werden muss, in den massiven Betonfertigteilen gespeichert und damit die Raumlufttemperatur begrenzt. In den kühlen Nachtstunden wird die gespeicherte Wärmeenergie wieder an die Raumluft abgegeben. Zwischen Raumluft und umfassenden Betonfertigteilen findet der Wärmetransport solange statt, bis beide nahezu gleiche Potentiale und damit in etwa gleiche Temperaturen aufweisen. Somit ist über den Tagesverlauf ein gleichmäßig angenehmes Wohn- und Raumklima sichergestellt. Dieser Wärmetransport findet statt:

- über die Bauteiloberflächen in Form von Wärmestrahlung,
- über die Raumluftbewegung als Wärmeströmung (Konvektion),
- und in bzw. zwischen den Stoffen als Wärmeleitung.

Aufgrund der Materialeigenschaften der beteiligten Stoffe (Raumluft und Betonfertigteile) sind all diese Vorgänge zeitabhängig. Ebenso hängt die Wärmespeicherfähigkeit wesentlich von den Materialeigenschaften ab. Betonfertigteile haben eine hohe Wärmespeicherkapazität und erwärmen sich langsam bzw. kühlen auch nur langsam ab. Damit lassen sich auf einfache Weise die tageszeitlichen Schwankungen der Raumlufttemperatur, die im Wesentlichen durch solare Einträge entstehen, dämpfen und in den Räumen über den Tag eine deutlich gleichmäßigere Temperaturverteilung erzielen. Dies geschieht selbstregulierend, d.h. im Sinne der EnEV ohne aufwändige zusätzliche Regeltechnik,

indem die hohen solaren Einträge die umfassenden massiven Bauteile erwärmen und somit eine Überhitzung des Raums verhindern.

Diese Bauteileigenschaften können zusätzlich zur Gebäudetemperierung genutzt werden, wenn in die Betonfertigteile-Bauteile zusätzliche Heiz- und Kühlsysteme integriert werden, wie man sie etwa von Fußbodenheizungen kennt. Im Gegensatz zur Fußbodenheizung liegen die Leitungssysteme für die sogenannte Betonkernaktivierung oder Betonkerntemperierung (BKT) direkt in der Betondecke bzw. in der Wand. Der Abstand der Leitungen untereinander beträgt etwa 10 bis 15 cm. Tagsüber wird über die wassergefüllten Leitungssysteme die nicht benötigte Wärmemenge abgeführt (Kühlfall) und einem Zwischenspeicher zugeführt. Im Heizfall wird die gespeicherte Wärmemenge über dieselben Leitungen in die massiven Betonbauteile eingetragen und über an die abgekühlte Raumluft weitergegeben. Wichtig hierbei ist, dass thermisch aktivierte Außenbauteile eine gute Wärmedämmung aufweisen, sodass die gespeicherten Energien im Bauteil verbleiben und nicht ungenutzt an die Außenluft abgegeben werden.

Ein wesentlicher Vorteil dieser Flächenheizung bzw. -kühlung besteht darin, dass aufgrund der großen Übertragungsfläche der aktivierten Bauteile ihre Temperatur nur geringfügig höher (Heizfall) bzw. niedriger (Kühlfall) sein muss als die der umgebenden Raumtemperatur. In vielen Fällen, insbesondere bei gleichmäßig anfallenden geringen



**Abb. 6:** Vorkonfektionierte Rohrregister für die Betonkernaktivierung ermöglichen den qualitätsgeprüften Einbau im Fertigteilwerk

internen Wärmelasten, wie bspw. in Wohn- und in Bürobereichen, kann auf Klimaanlage verzichtet oder können diese geringer dimensioniert werden, wenn die thermisch aktivierten Bauteile zur Abdeckung der Grundlast herangezogen werden. Werden die aktivierten Bauteile auch planmäßig zur Kühlung der Räume eingesetzt, ist eine mögliche Kondensatbildung auf der kühlen Bauteiloberfläche zu berücksichtigen und durch projektbezogene Planung auszuschließen. Hierbei wird in aller Regel eine kontrollierte Raumlüftung erforderlich. Die Vorzüge thermisch aktivierter Decken- und Wandkonstruktionen sind zusammengefasst:

- Gebäudemasse nutzbar als thermischer Speicher,
- erneuerbare Energien nutzbar,
- kein Verlust der Geschosshöhe,
- geringe Investitionskosten,
- ein System zum Heizen und Kühlen,
- geringe Temperaturdifferenz zwischen Betonoberfläche und Luft,
- geringer Temperaturgradient im Raum und in der Konstruktion,
- Heizen und Kühlen über Strahlung (Kachelofeneffekt),
- geringere Luftbewegung gegenüber klimatisierten Räumen.

Die auf der Deckenunterseite bzw. Wandinnenseite eingebauten Rohre sorgen für eine gleichmäßige und angenehme Wärmeabstrahlung von den Bauteilen in den Raum. Da die Betonfertigteile die Wärme über ihre gesamte Fläche aufnehmen oder abgeben, können die Systemtemperaturdifferenzen niedrig bleiben. Das System ist daher besonders für Heizungsanlagen mit niedriger Vorlauftemperatur, etwa mit Wärmepumpen, geeignet. Die Reaktionszeit der Anlage ist geringer als bei Fußbodenheizungen. Die einzelnen Deckenbereiche bilden in sich geschlossene Kreisläufe, die über separate Ansteuerung die individuelle Temperierung von Einzelräumen ermöglichen.

### Zusammenfassung

Mit der neuen Energieeinsparverordnung (EnEV 2014) werden die energetischen Anforderungen an neu zu errichtende Gebäude nochmals verschärft. Für zukünftige Gebäudekonzepte wird die effektive Nutzung der eingesetzten Baustoff- und Bauteileigenschaften an Bedeutung gewinnen, um wirtschaftliche Lösungen zu erzielen. Mit Betonfertigteilen kann hierzu ein wesentlicher Beitrag geliefert werden. Umfassende Planungsinstrumente für die Nachweisführung und Ausschreibung [5] stehen dem Planer zur Verfügung.

### Literatur

- [1] Bundesgesetzblatt, Verordnung über energieeffizienten Wärmeschutz und energiesparende Anlagentechnik bei Gebäuden (Energieeinsparverordnung - EnEV), Berlin, 2013
- [2] W. Willems, K. Schild und G. Hellinger, www.planungsatlas-hochbau.de
- [3] Deutsches Institut für Normung e.V., DIN 4108 Beiblatt 2: Wärmeschutz und Energie-Einsparung in Gebäuden – Wärmehücken – Planungs- und Ausführungsbeispiele, Berlin: Beuth Verlag, 2006
- [4] Deutsches Institut für Normung e.V., DIN V 4108-6: Wärmeschutz und Energie-Einsparung in Gebäuden – Teil 6: Berechnung des Jahreswärmes und des Jahresheizenergiebedarfs, Berlin: Beuth Verlag, 2003
- [5] G. Hellinger, E. Hierlein und M. Middel, „Einfach und schnell: Die konstruktive und energetische Planung von Stahlbeton-Sandwichfassaden“ in Beton Bauteile 2013, Gütersloh, Bauverlag, 2012, pp. 98-105
- [6] Deutsches Institut für Normung e.V., DIN 4108-2:2013-02 – Wärmeschutz und Energie-Einsparung in Gebäuden – Teil 2: Mindestanforderungen, 2013
- [7] M. M. Middel und R. Büchel, Energieeffizienz im Wohnungsbau, BetonMarketing Deutschland GmbH, Hrsg., Erkrath: Verlag Bau+Technik GmbH, 2013

### Autoren



**Matthias M. Middel** (1962) studierte Bauingenieurwesen an der Ruhr-Universität Bochum und promovierte dort 1995. Seit 2000 ist Matthias Middel Geschäftsführer der BetonMarketing West GmbH in Beckum. Middel ist 1. Vorsitzender des Verbands Deutscher

Betoningenieure (VDB) und seit 2009 Honorarprofessor an der Fakultät für Architektur und Bauingenieurwesen der Technischen Universität Dortmund.



**Rainer Büchel** (1958) studierte Bauingenieurwesen an der Bergischen Universität Wuppertal. Nach der Tätigkeit als Lektor und Chefredakteur der Zeitschrift beton übernahm er 1993 die Geschäftsführung der Verlag Bau+Technik GmbH. Rainer Büchel

ist seit 1991 Mitglied im Vorstand des Verbands Deutscher Betoningenieure (VDB) und Autor zahlreicher technischer Schriften.



**Elisabeth Hierlein** studierte Konstruktiven Ingenieurbau an der Universität Dortmund und ist diplomierte Wirtschaftsingenieurin. Nach 17-jähriger Tätigkeit als Tragwerksplanerin ist Hierlein seit 2006 für die Fachvereinigung Deutscher Betonfertigteilbau e.V. (FDB) tätig, seit 2007 als Geschäftsführerin.

Informationen: [www.fdb-fertigteilbau.de](http://www.fdb-fertigteilbau.de)



### Neue Generation Glaswolle

Die Generation Glaswolle G3 touch + von ISOVER basiert auf einer neuen Rezeptur mit einem erhöhtem Anteil von Komponenten aus nachwachsenden Rohstoffen. Das Niveau der „Eurofins Indoor Air Comfort Gold“ Zertifizierung für gesunde Innenraumluft wird nach wie vor erfüllt. Alle Mineralwolle-Dämmstoffe von ISOVER für die Innendämmung tragen den Blauen Engel. Mit der neuen karamellfarbenen Glaswolle bietet ISOVER die aktuell bei Mineralwolle bestmöglichen Dämmwerte verbunden mit gutem Schallschutz, sicherem Brandschutz und nachhaltiger Wohngesundheit. Die Dämmung weist dank Energieeffizienz in der Herstellung und maximaler Energieersparnis im Einsatz eine vorbildliche Energiebilanz auf. Damit erfüllt die neue Glaswolle die hohen ISOVER Anforderungen für die G3 touch + Qualität – wobei das Plus für Natürlichkeit steht.

Saint-Gobain ISOVER G+H AG  
68526 Ladenburg  
[www.isover.de/kontakt](http://www.isover.de/kontakt)

### Thermowinkel für die Innendämmung



Der IDS Thermowinkel ist ein kleines Bauteil mit großer Wirkung: Zusammen mit den Dämmplatten Capatect InnenDämmSystemen IDS Aktiv und IDS Mineral lässt er der Schimmelbildung an Wandübergängen, in den Ecken sowie an der Zimmerdecke keine Chance. Die Dämmstoffe beider Capatect InnenDämmSysteme bewirken die Erhöhung der raumseitigen Oberflächentemperatur des Wandbildners. Der Aluminiumwinkel transportiert das Plus an Wärme gezielt in die Ecke zwischen einbindender Innenwand bzw. Massivdecke. Dabei erwärmt sich die Oberfläche der Innenwand genau an den Stellen, die für Schimmel bekanntermaßen anfällig sind. Die kälteste Stelle befindet sich nun am Ende des IDS Thermowinkels auf der einbindenden Innenwand, wo es schneller zu einer Erwärmung kommt. Der IDS Thermowinkel ersetzt damit den Dämmkeil am Übergang von Außenwand zu Innenwand und Zimmerdecke.

Caparol Farben Lacke Bautenschutz GmbH  
64372 Ober-Ramstadt  
[info@caparol.de](mailto:info@caparol.de)  
[www.caparol.de](http://www.caparol.de)



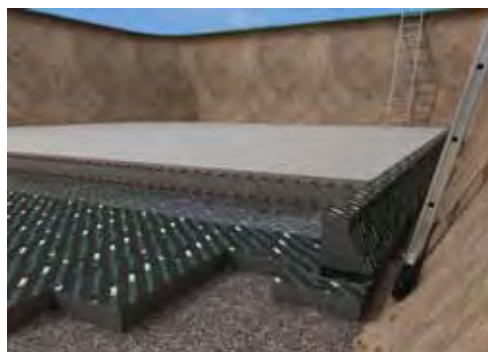
### Systemlösung für Fenster- und Türlaibung

Für den Einfamilien-, Doppel- und Reihenhausmarkt hat Wienerberger mit dem Poroton-T7-P einen leistungsstarken Hintermauerziegel entwickelt. Der mit Perlit verfüllte Poroton-Ziegel in drei Wandstärken (36,5, 42,5 und 49 cm) erreicht durch optimierte Ziegelgeometrie in der Druckfestigkeitsklasse 6 eine Druckfestigkeit  $f_k$  von 1,9 MN/m<sup>2</sup>. Druckspannung  $\sigma_0$  0,7 MN/m<sup>2</sup>. Für den Wärmeschutz nachweis wird  $\lambda=0,070$  W/(mK) zugrunde gelegt. Mit dem U-Wert 0,18 W/m<sup>2</sup>K einer 36,5 cm starken, monolithischen Außenwand kann z. B. KfW-Effizienzhaus-55-Standard erreicht werden. Passend gibt es mit Perlit verfüllte Laibungsziegel Poroton-TLZ-P und Poroton-Anschlagschalen P-AS mit Mineralwollkern. Ein durchgehender Quersteg dient zum Ansatz der Säge. Nach dem Teilen entstehen glatte Laibungsflächen, die ein aufwendiges Vermörteln ersparen.

Wienerberger GmbH  
30659 Hannover  
[info.de@wienerberger.com](mailto:info.de@wienerberger.com)  
[www.wienerberger.de](http://www.wienerberger.de)

### Dämmstoff unter Bodenplatten

Gründungsplatten unter beheizten Räumen müssen aus energetischen und bauphysikalischen Gründen erdseitig gegen unerwünschten Wärmeabfluss gedämmt werden. Die Beanspruchung der Gründungsplatte hängt außer von der gegebenen Lasteinwirkung sehr stark von der jeweiligen Bettungssituation ab. Dabei ist die sogenannte harte Bettung vorteilhaft, also eine Erdreichqualität mit hohem Steifemodul. Werden vorhandene Gründungssituationen mit einer Zwischenlage aus FOAMGLAS® ergänzt, wird die Lagerung durch das gemittelte Steifemodul aus FOAMGLAS® und Erdreich nicht nachteilig beeinflusst. Demnach ist es hier nicht von Bedeutung, ob und wie stark die Bodenplatte ganzflächig gleichmäßig gedämmt ist. Baupraktisch relevante Verformungen oder Kriechverformungen treten bei FOAMGLAS®-Dämmsystemen nicht ein. Insbesondere bei unterschiedlichen Dämmdicken und inhomogenen Bodenverhältnissen ergibt sich ein Systemvorteil für die statische Berechnung.



Deutsche FOAMGLAS® GmbH  
40724 Hilden  
[info@foamglas.de](mailto:info@foamglas.de)  
[www.foamglas.de](http://www.foamglas.de)



### Passivhausfenster mit Verbundzone

Bei nur 95 mm Blendrahmentiefe und einer filigranen Ansichtsbreite von 125 mm hat WICONA mit dem WICLINE 95 ein Passivhaus zertifiziertes Fenstersystem entwickelt. WICLINE 95 erzielt einen  $U_f$ -Wert von 0,68 W/(m<sup>2</sup>K) und  $U_w=0,80$  W/(m<sup>2</sup>K), ohne Dämmeinschiebe im Flügel- oder Rahmenprofil und erreicht damit Passivhaus Effizienzklasse phB. Beim WICLINE 95 wird auf die übliche Überdämmung von außen verzichtet. Der Hauptisolator sitzt im Inneren des Fensters und wird wie ein Flügelrahmen gefertigt und durch intelligente Clipstechnik komfortabel montiert. Dies erlaubt nicht nur eine einfache Montage der Wärmedämmung, sondern auch einen anpassbaren  $U_f$ -Wert. WICLINE 95 verfügt über die vollständig verdeckten Systembeschläge mit Direkt Positioning System (DPS) für eine vereinfachte Montage in beliebiger Reihenfolge.

SAPA Building Systems GmbH (Wicona)  
89077 Ulm/Donau  
[info@wicona.de](mailto:info@wicona.de)  
[www.wicona.com](http://www.wicona.com)

### Component Awards für Passivhaus-Fenster



Smartwin ist ein Passivhausfenster der Klasse A: ein intelligenter Rahmen (smart), ein attraktives Design (art) und ein energieeffizientes, kostengünstiges Fenster (window). Sie stehen in verschiedenen Ausführungen zur Verfügung: schlanker oder unsichtbarer Rahmen, Flügel und Rahmen innenseitig flächenbündig und ohne sichtbaren Beschlag, maximale Glasfläche. Durch den Einsatz von hochwertigem Holz aus Mitteleuropa und einer schützenden Schicht aus Aluminium sowie einer 3-fach-Wärmeschutzverglasung werden je nach Wärmedurchlässigkeit  $U_g$ -Werte von 0,51 bis 0,63 W/m<sup>2</sup>K erreicht. Der Glaszwischenraum ist mit Argon gefüllt, der Randverbund als warme Kante z. B. mit dem Typ Swisspacer V ausgeführt. Hergestellt werden die Fenster in Partnerunternehmen des europaweit agierenden Netzwerks von Pro Passivhausfenster.

Pro Passivhausfenster GmbH  
83080 Oberaudorf  
[ff@propassivhausfenster.de](mailto:ff@propassivhausfenster.de)  
[www.propassivhausfenster.de](http://www.propassivhausfenster.de)

# BATIMAT

Alles für die effiziente Baustelle



3-6 NOV 2015  
VISITEUR

**SONDERANGEBOT  
BESTELLEN  
SIE IHRE KOSTENLOSE  
EINTRITTSKARTE\*  
AUF WWW.BATIMAT.COM  
CODE: PAP7XHY7P**

\*Eintrittspreis ohne elektronisches Badge: 65.€ pro Person.

BATIMAT le mondial du bâtiment  
IDÉOBAIN  
INTERCLIMA+LEC

[www.batimat.com](http://www.batimat.com)

Reed Expositions

Kontakt: Promosalons Deutschland  
Nathalie Deltour - Tel: +49(0) 221 13 05 09 05  
E-Mail: [n.deltour@imf-promosalons.de](mailto:n.deltour@imf-promosalons.de)